



## 安全上の注意

### ○記号の説明

この取扱説明書は、製品を安全に使用していただくために特に守っていただきたいことについて、次のマークで表示しています。各マークの意味を十分理解されたうえで使用していただきますようお願いいたします。

**警告** …取扱いを誤った場合、死亡または重大な傷害を負ったり、物的損害につながるおそれのあるもの。

**注意** …取扱いを誤った場合、軽度の傷害を負ったり、物的損害につながるおそれのあるもの。

**重要** …取扱いを誤った場合、製品の故障・損傷・早期寿命などを招くおそれのあるもの。



…してはならない禁止事項。

### 警告

必ずお読みください。

取扱いを誤ると重大な事故につながりますので必ずお守りください。

- 本品の分解・組立て・改造はしないでください。
- 使用するときは必ず開閉ロックが確実にかかっていることを確認してください。



- 必ずシートベルト（肩ベルト・腰ベルト・股ベルト・股ベルトカバー）を締めて使用してください。
- 乳幼児がベビーカーの中で立ち上がらないように、肩ベルトと腰ベルトの長さを調節して使用してください。
- 肩ベルトが長すぎると、首に巻き付くおそれがありますので、注意してください。
- シートベルトを締めていても立ち上がる場合がありますので、注意してください。



- 乳幼児を乗せた状態で、バスケット以外に荷物を載せたり、吊るしたりしないでください。左右や後方に転倒したり、車体のフレームが破損したりするおそれがあります。

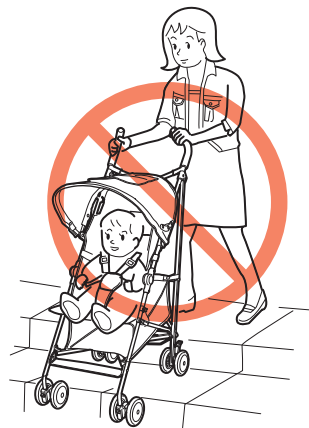
- 乳幼児を乗せたまま、ベビーカーを持ち上げないでください。
- 乳幼児を二人以上同時に乗せたり、乳幼児をシート以外のところに乗せたりしないでください。
- 乳幼児や子供にベビーカーを、絶対に操作させないでください。
- 乳幼児を乗せる用途以外では、使用しないでください。
- ベビーカーの開閉時には、乳幼児や子供を周りに近づけないでください。



- ベビーカー使用時は保護者や介護者が必ずそばにいてください。常に乳幼児から目を離さないでください。走り出したり、転倒したりするおそれがあります。
- 後輪ストッパーは左右とも確実にかけてください。
- 乳幼児を乗せたときには、後輪ストッパーを過信しないでください。（構造上、自動車のブレーキのような安全なものではありません。）

**警告**

必ずお読みください。  
取扱いを誤ると重大な事故につながりますので必ずお守りください。



- 保護者や介添者が、ベビーカーに腰掛けたり寄りかかったり、また、過度の荷重をかけたりしないでください。ベビーカーの破損や移動しケガの原因となります。
- 前輪を持ち上げた状態で走行しないでください。フレームの曲がりや折れの原因になり大変危険です。
- 過激な荷重や衝撃が加わった場合、また、破損・異常を発見した場合は使用しないでください。

- 階段・エスカレーターや段差のあるところでは使用しないでください。転倒や破損によりケガをするおそれがあります。
- ぬかるみや砂地などの悪路では使用しないでください。転倒や車輪が異常音を発したり、動きが悪くなったりするおそれがあります。
- 踏切では、線路に車輪がとられないように注意して渡ってください。
- 雷のときには使用しないでください。落雷のおそれがあります。
- ベビーカーは空車であっても坂の途中や車道に近い歩道上など危険な場所に放置しないでください。
- 火気や熱源の近くに放置したり、炎天下の車内やトランクに放置したりしないでください。ベビーカーが高温となり、ヤケドしたり、変形・変質してケガをしたりするおそれがあります。

**注意**

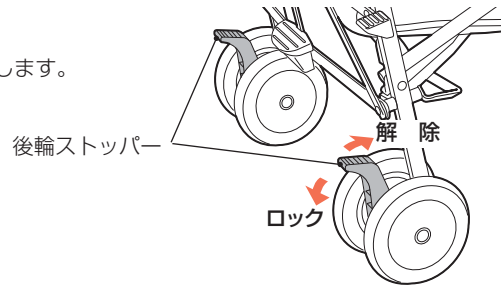
- 本品を電車などの中では使用しないでください。
- ベビーカーの開閉操作をするときは、指などをはさまないように注意してください。
- 使用前に後輪ストッパーで車輪の回転がロックできることを確認してください。
- 使用前に全体にがたつきや部品の外れなど異常がないことを確認してください。
- 乳幼児を乗せるときや降りるときは、必ず後輪ストッパーをかけた状態で行ってください。
- 日除けをたたむ際、乳幼児の指などをはさまないように注意してください。
- ショルダーストラップは乳幼児が触れないようにしてください。

**重要**

- 直射日光を避け、湿気が少なく雨やホコリのかからないところで保管してください。
- ネジの緩みや部品の消耗、素材の破れや縫い目のほころびなどがないか、定期的に点検してください。

## 後輪ストッパーの使い方

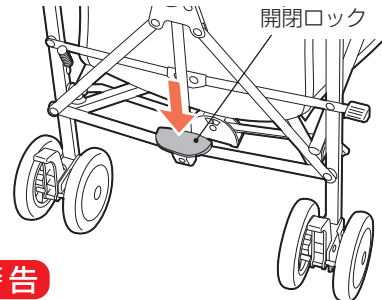
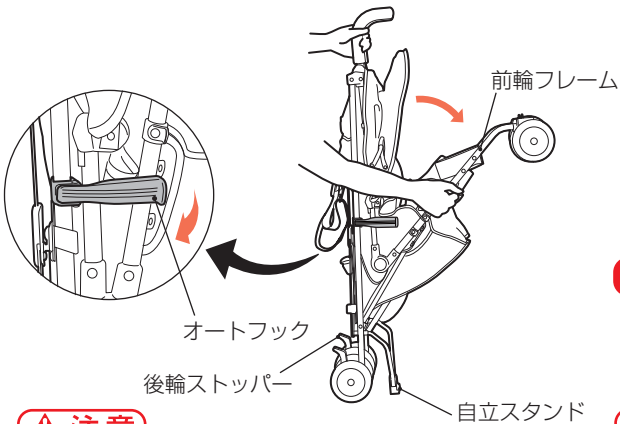
- 左右の後輪ストッパーをそれぞれ下げてロックします。  
解除するときは、後輪ストッパーを上げます。



## ベビーカーの開き方

- ① 左右の後輪ストッパーをロックし、オートフックを外して、ゆっくりと前輪フレームを押し広げます。

- ② 開閉ロックを足で踏み込み固定します。



### 警告

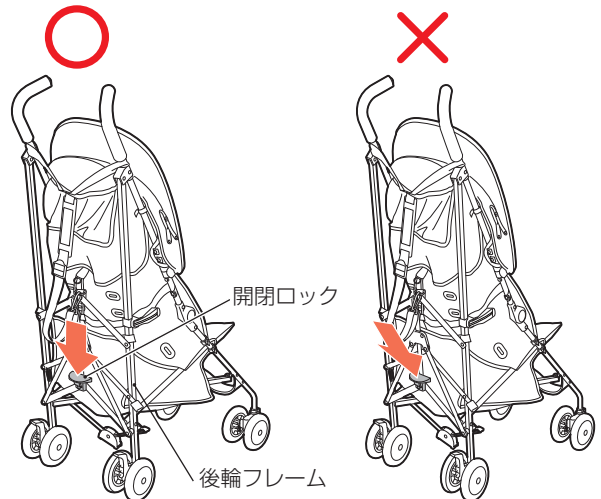
- ロックが確実にかからないときは、不意に折りたたまれるおそれがありますので、使用を中止してください。

### 注意

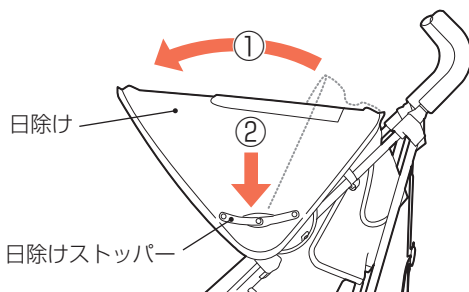
- 自立スタンドに無理な力を加えたり、持ち運びの際にぶついたり、引きずったりしないでください。破損・変形するおそれがあります。

### 注意

- 開閉ロックは後輪フレームが開いた状態で真上から踏み込んで固定してください。開いていない状態で開閉ロックを斜めから無理に踏み込むと、開閉ロックが変形し開閉できなくなるおそれがあります。

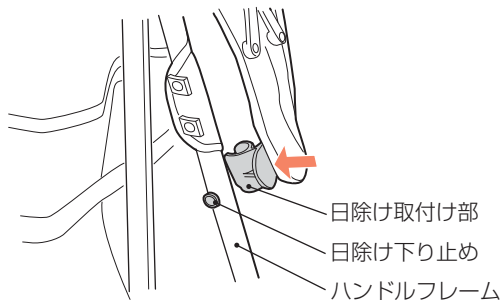


- ③ ①日除けを前側に開き、②左右の日除けストッパーを押し下げてください。

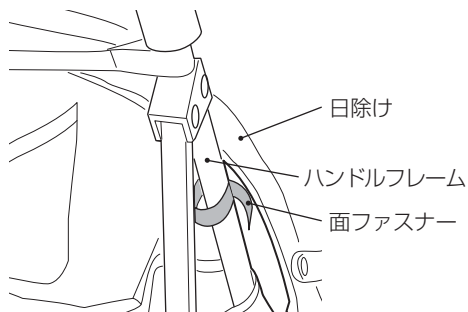


## 日除けの取付け方

① ハンドルフレーム・日除け下り止めの上に片方ずつはめ込みます。



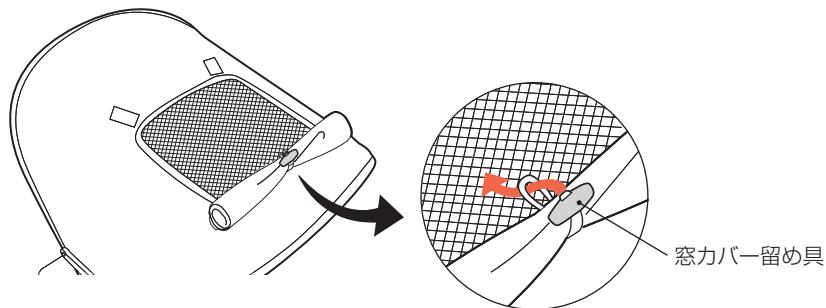
② ハンドルフレームに面ファスナーを巻き付け日除けを固定します。



面ファスナーを外すと、日除けを前方に傾けることができます。

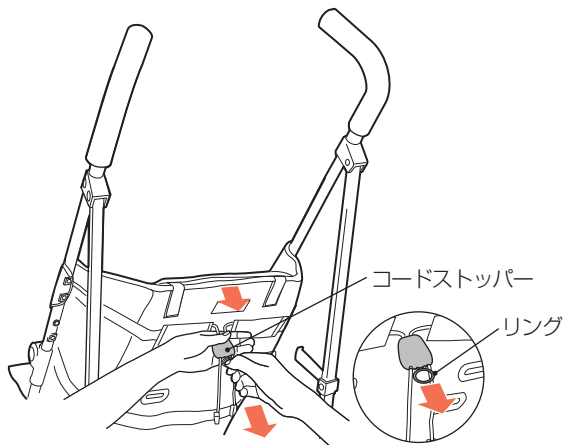
## 窓カバーの留め方

○窓カバーを丸めて固定すると、お子様の様子を見ることができます。

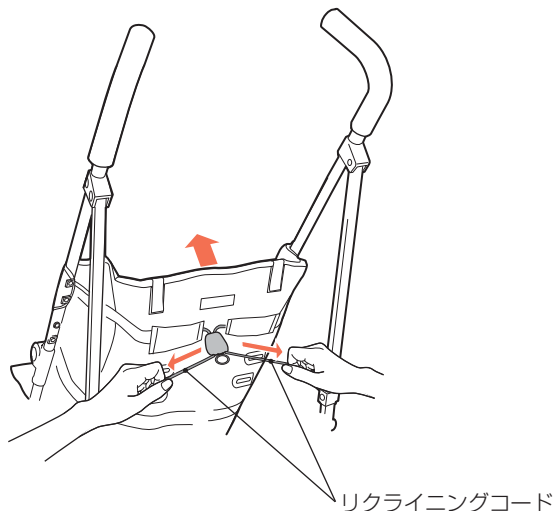


## リクライニングの使い方

○シート背面のコードストッパーのリングを手前に引きながら、シートの背もたれを徐々に倒します。



○リクライニングコードを左右に引っ張ることにより、シートの背もたれが起き上がります。

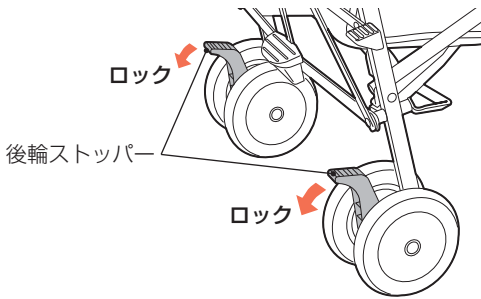


### ⚠ 警告

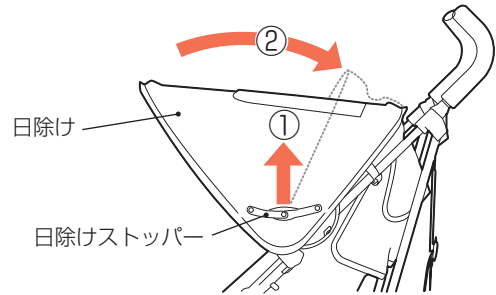
- リクライニング操作時は乳幼児や子供を周りに近づけないでください。
- 乳幼児を乗せたままリクライニング操作するときは、背もたれ角度が急激に変わらないようゆっくりと行ってください。

## ベビーカーの折りたたみ方

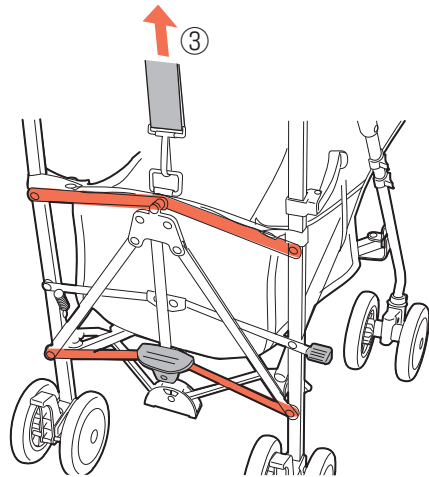
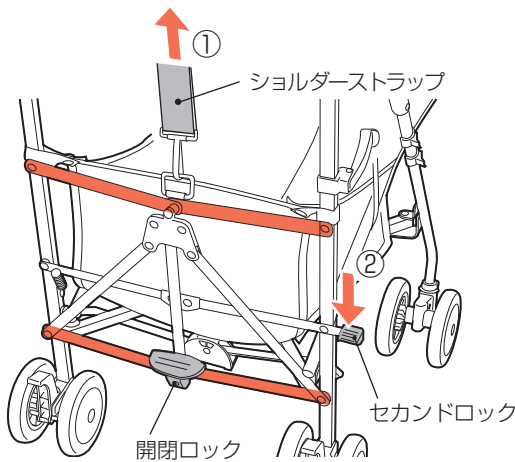
- ① 左右の後輪ストッパーをロックします。



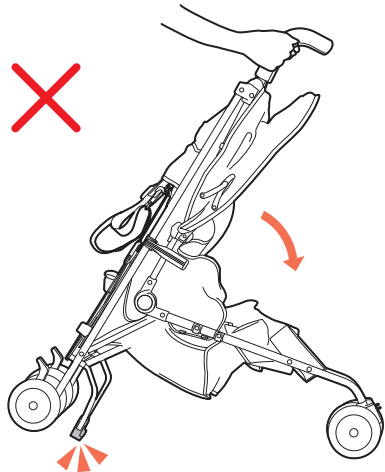
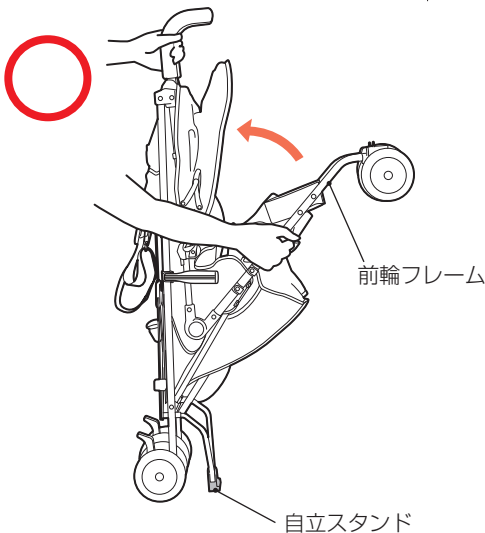
- ② ①左右の日除けストッパーを押し上げ解除し、  
②日除けを後側へたたみます。



- ③ ①ショルダーストラップを引き上げ、開閉ロックを解除します。  
②セカンドロックを踏み込んで解除します。  
③再度、ショルダーストラップを5cm程引き上げるとベビーカーの幅がせばまり、  
④の折りたたみ操作が行いやすくなります。



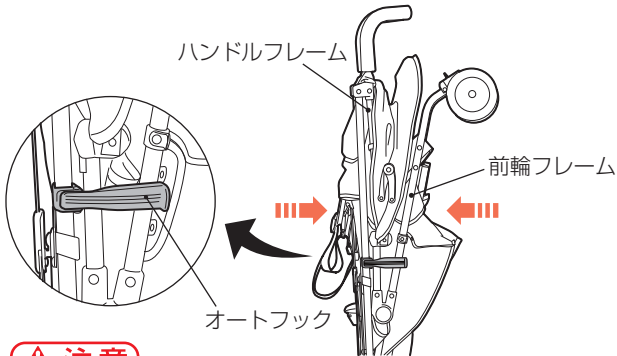
- ④ 片方の手でハンドルを持ち、反対の手で前輪フレームを持ち上げます。



### ▲注意

- ハンドルを下げるようにして折りたたまないでください。自立スタンドが破損するおそれがあります。

- 5 前輪フレームをハンドルフレームに近づけてオートフックを掛けます。



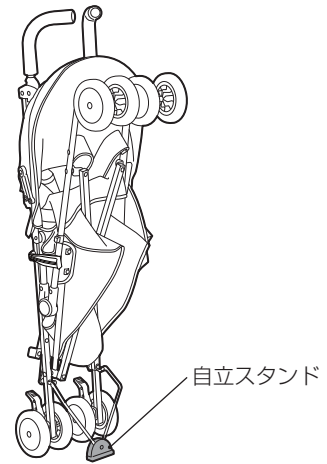
**注意**

- 折りたたんだときは、オートフックが確実に掛かっていることを確認してください。シートカバーやシートベルトなどをはさんでいると十分に保持できません。

**重要**

- ベビーカーを折りたたむときは、バスケットから荷物を取り出してください。ベビーカーの破損や荷物のつぶれの原因になります。
- 楽に折りたためないときや引っかかり・はさみ込みなどがあるときは、いったん開き、原因を確認してください。無理に折りたたむと破損するおそれがあります。

- 6 後輪と自立スタンドで自立させます。

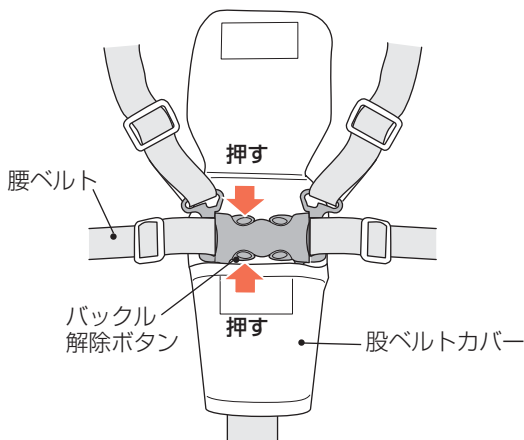


**注意**

- 自立スタンドに無理な力を加えたり、持ち運びの際にぶつかけたり、引きずったりしないでください。破損・変形するおそれがあります。
- 傾斜や凹凸がある場所では自立しません。
- 風の強いときや、振動のあるところでは転倒するおそれがあります。十分注意してください。

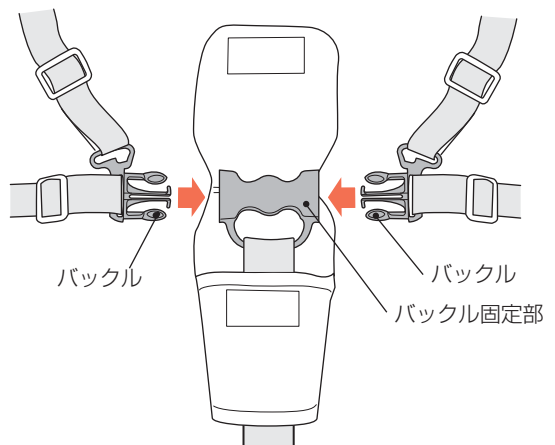
**シートベルトの外し方**

- 股ベルトカバーを開いてバックル解除ボタンを押し、腰ベルトのバックルを左右に引き抜きます。



**シートベルトの締め方**

- 股ベルトのバックル固定部に、左右腰ベルト先端のバックルを差し込んでください。また、左右に引っ張り、抜けないことを確認してから、股ベルトカバーを閉じてください。



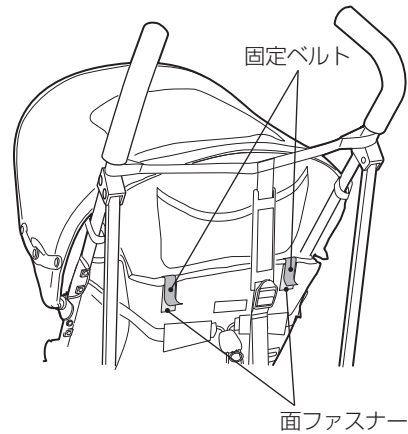
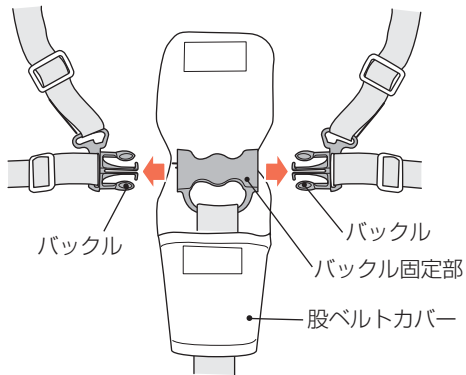
**警告**

- 必ずシートベルト（肩ベルト・腰ベルト・股ベルト・股ベルトカバー）を締めて使用してください。
- 乳幼児が抜け出さないように、シートベルトを適切な長さに調節して使用してください。

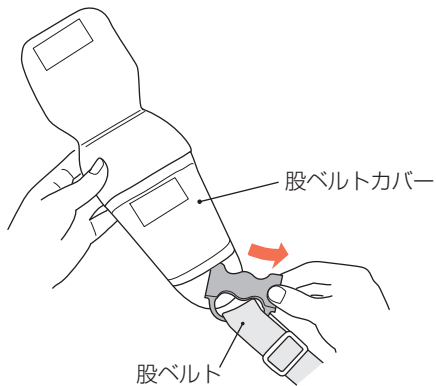
## シートカバーの取外し方

○暑い時期はシートカバーの取外しにより通気性が向上し、より快適に使用することができます。

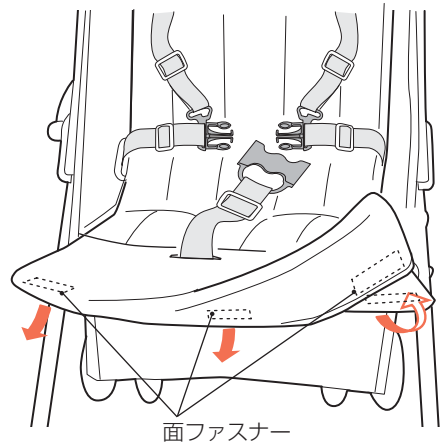
- 1 股ベルトカバーを開いてバックル解除ボタンを押し、腰ベルトのバックルを左右に引き抜きます。
- 2 シートカバー上部左右の固定ベルトをシート背面の面ファスナー（2カ所）から外します。



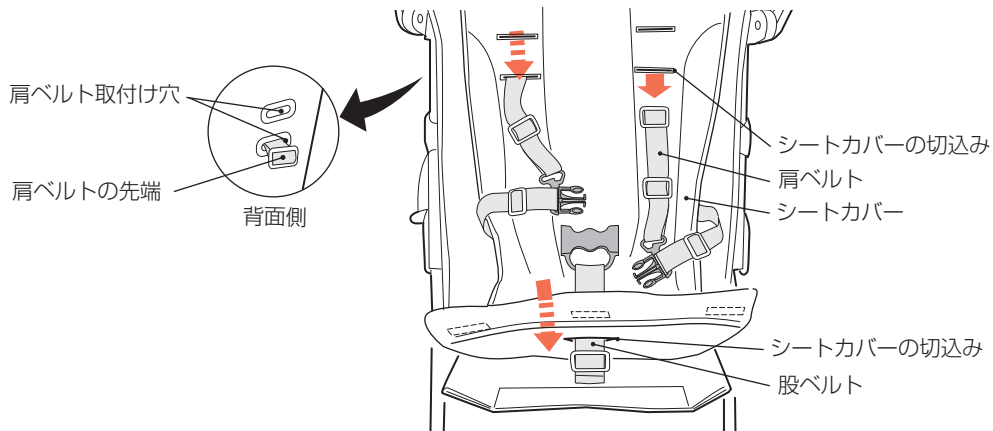
- 3 股ベルトカバーを外します。



- 4 座面裏の面ファスナー（3カ所）を外します。

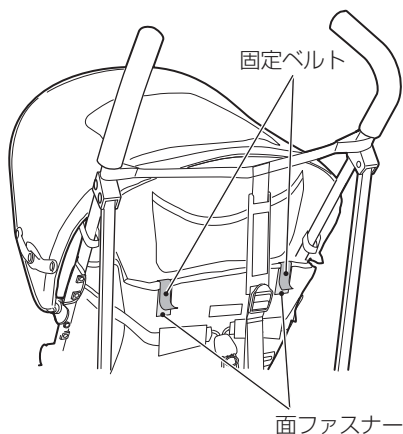


- 5 シート背面の肩ベルト取付け穴から肩ベルトの先端を外し、シートカバーの切込みから肩ベルトと股ベルトを抜いて、シートカバーを外します。その後、肩ベルトの先端を肩ベルト取付け穴に差し込んで戻します。

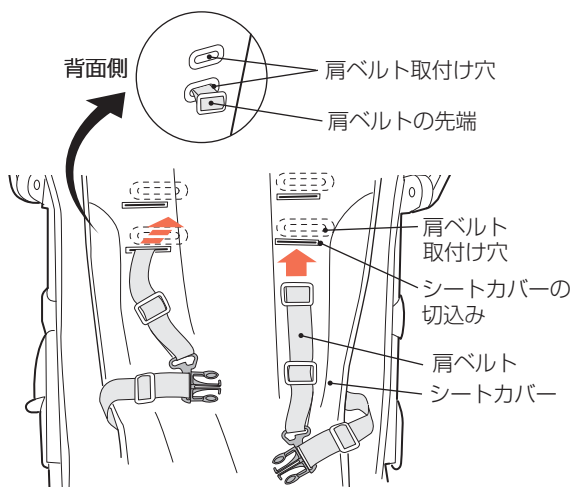


## シートカバーの取付け方

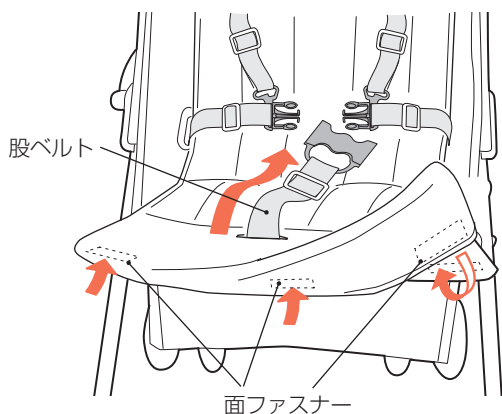
- ① シートカバー上部左右の固定ベルトをシート背面の面ファスナー（2カ所）で留めます。



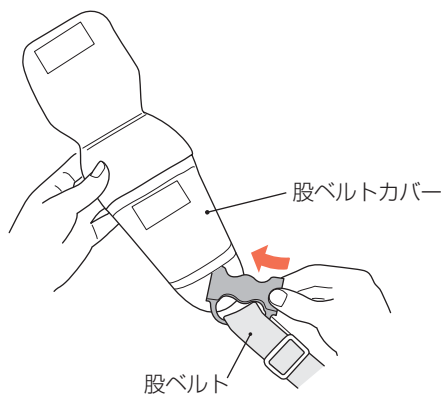
- ② シート背面から外した肩ベルトの先端をシートカバーの切込みに通します。肩ベルトは乳幼児の成長に合わせて、下段または上段のシートカバーの切込みに通し、シート背面の肩ベルト取付け穴から肩ベルトの先端を出します。



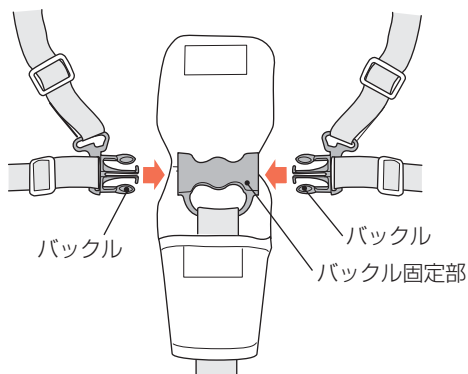
- ③ シートカバーの切込みに股ベルトを通し、座面にシートカバーをかぶせ、座面裏の面ファスナー（3カ所）で留めます。



- ④ 股ベルトを股ベルトカバーに通します。



- ⑤ 腰ベルトを股ベルトのバックル固定部に差し込みます。

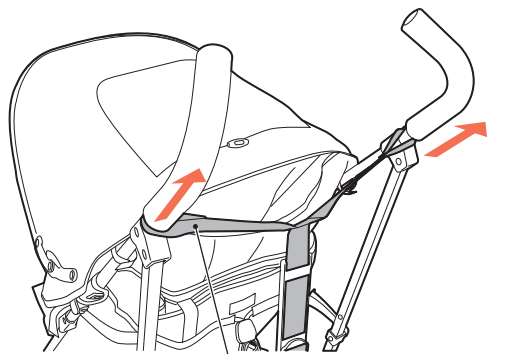


### ⚠ 注意

- シートカバーは肩ベルト、腰ベルト、股ベルト、面ファスナーで外れないように固定して使用してください。
- 雨・水に濡れますと色移りするおそれがあります。

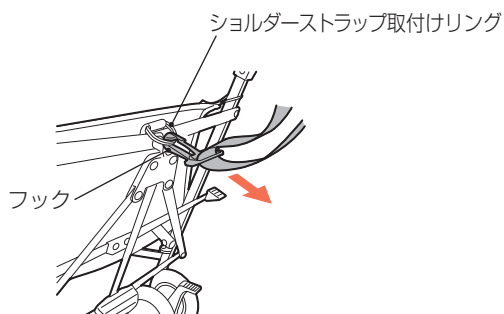
## ショルダーストラップの外し方

- 1 開閉ロックとセカンドロックを解除し、左右のハンドルからショルダーストラップ取付けベルトを抜きます。



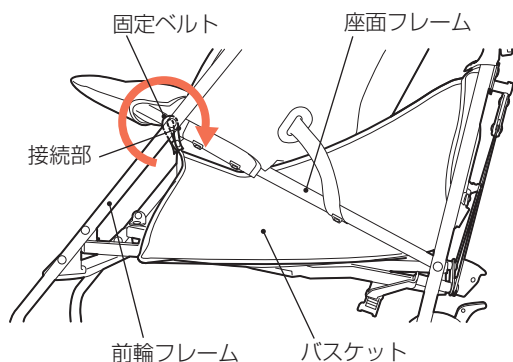
ショルダーストラップ取付けベルト

- 2 ショルダーストラップ取付けリングに掛かっているフックを外します。

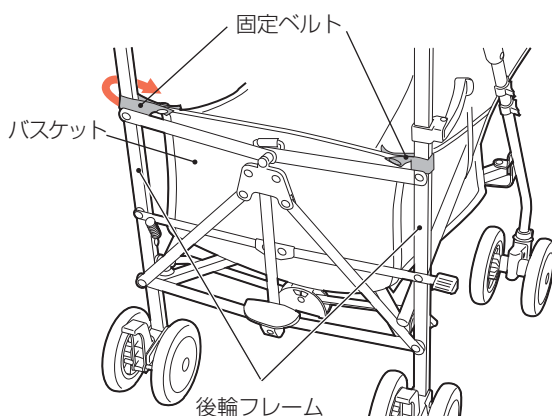


## バスケットの取付け方

- 1 バスケットの固定ベルトを前輪フレームと座面フレームの接続部に巻き付けホックで留めます。



- 2 後輪フレーム・ベルト固定部のリング部分に、バスケット固定ベルトを上から通し、ホックで留めます。



### ▲注意

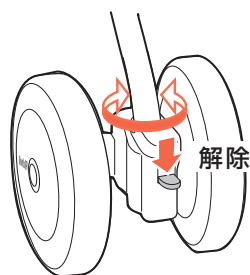
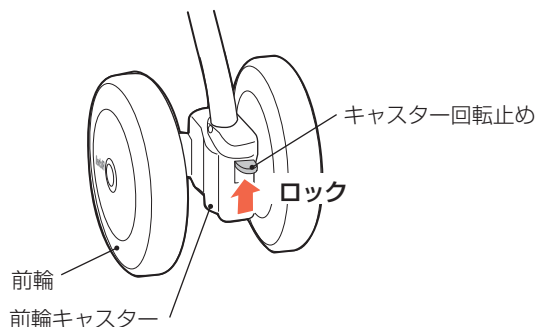
- 4.5kg以上の荷物は載せないでください。破損の原因になります。
- 角のつがったものや、バスケットからはみ出す容積の大きいものは入れないでください。変形および破れの原因になります。

## キャスター回転止めの使い方

キャスターの回転止めは、車道側に少し傾斜した歩道や砂利道など、ハンドルがとられやすい道での使用に適しています。必要に応じて使用してください。

○ロック（キャスターが回転しません）

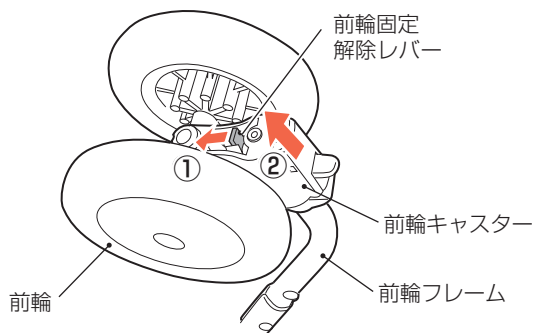
○解除（キャスターが回転します）



## 前輪キャストの交換方法

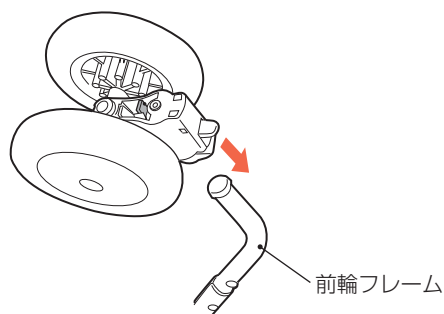
### ① 取外し

①前輪固定解除レバーを押しながら、②前輪フレームから前輪キャストを外します。



### ② 取付け

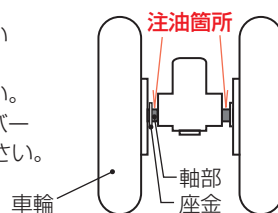
前輪固定解除レバーがカチッと音がるまで、前輪キャストを押し込みます。



## お手入れ方法

### ○車体のお手入れ

- ・車輪についた砂や泥などは、そのまま放置せず、必ず落としてください。汚れがひどい場合は、汚れを落としてから水分を十分ふき取ってください。
- ・フレームやプラスチック部品についた汚れは、固く絞ったタオルでふき取ってください。
- ・リベットの割れ、ネジの緩みがないか時々点検してください。ネジの緩みは、ドライバーでしっかり締め込んでください。リベットの割れがある場合は、使用を中止してください。
- ・**車輪からきしみ音が発生したり回転が重くなったりした場合は、汚れをふき取った後、軸部に市販の潤滑油（シリコンオイルなど）を少量注油してください。**



### ○シートカバーの洗い方

- ・シートカバーは絵表示および注意事項にしたがって洗濯してください。

	洗濯には必ず40℃以下の水を使用してください。なお、洗濯機の場合は弱水流で、手洗いの場合は軽くもみ洗いしてください。
	漂白剤は使用しないでください。
	アイロンは使用しないでください。
	洗った後は、風通しのよいところで陰干してください。
	ドライクリーニングはしないでください。

- タンブル乾燥は避けてください。

### ○バスケットの洗い方

- ・ブラシやスポンジなどを使用し40℃以下の水で手洗いしてください。
- ・汚れた部分に洗剤を使用したときは、水を含ませた布やスポンジで洗剤が残らないように数回ふき取ってください。また、漂白剤は使用しないでください。
- ・乾かすときは、乾いた布で水分をふき取り、風通しのよいところで陰干してください。

## 保証基準

- ①このベビーカーの品質保証期間は、お買い求めになった日より12カ月間です。
- ②保証期間内には、パーツの欠品、不良加工などメーカーの責任によるものは無償で修理いたしますが、お客様の責任によるものは実費修理とさせていただきます。
- ③保証期間でも次の場合は有料とさせていただきます。
  - ・フレームおよびプラスチック部品の自然劣化。
  - ・シートや日除けのキズや破れ。
  - ・まちがった使い方や改造、不適切な修理、手入れ不良による故障や損傷。
  - ・タイヤ、車輪の自然消耗。
  - ・天災地変、事故による故障や損傷。
  - ・保証書のご提示がない場合。
  - ・実費修理の際に要する運賃などの諸経費。
- ④原則として、一度ご使用になった製品は、故障箇所の修理・交換で対応いたします。
- ⑤保証書は日本国内においてのみ有効です。海外からの修理サービスは受付けできません。
- ⑥ご贈答、ご移転で保証書に記入してある販売店に修理を依頼できない場合はお客様相談室にご相談ください。
- ⑦本品の修理箇所以外の品質の保証はいたしかねます。
- ⑧製造中止後の製品については、必要部品の在庫がなくなった場合、修理できないこともあります。
- ⑨この保証書は本書に明示した期間、条件のもとにおいて無料修理・交換をお約束するものです。  
したがって、この保証書によってお客様の法律上の権利を制限するものではありませんので、この保証期間後の修理などについてご不明な場合は、お客様相談室にお問い合わせください。

品質向上のため、予告なしに一部仕様変更する場合がありますのでご了承ください。

●この商品の品質で、お気づきの点がございましたらお手数ですが下記までご連絡ください。

### 株式会社 リッチェル

富山市水橋桜木136 〒939-0592  
お客様相談室/TEL(076)478-2957  
(受付時間: 土日、祝祭日を除く 平日9:00~17:00)  
<http://www.ricell.co.jp/>  
MADE IN CHINA



0909