

このたびは、リッチェル製品をお買い上げいただきありがとうございます。ご使用前に、必ずこの取扱説明書をよくお読みのうえ正しくお使いください。また、本書はいつでも見られる場所に大切に保管してください。本書に使用しているイラストは、操作方法や仕組み等をわかりやすくするため、現物とは多少異なることがあります。本品を他のお客様にお譲りになるときは、必ず本書も併せてお渡しください。

用 途

- 本品は、標準として生後5カ月以上、3才未満の乳幼児(適応体重20kg以下)がテーブルで食事をすることを目的とした、乳幼児用テーブル取付式座席です。

特 長

- お子様の成長に応じてシートの高さが3段階に調節できます。
- コンパクトに折りたためるので、携帯や収納に便利です。
- ハンカチやティッシュの収納に便利なメッシュポケット付き。
- テーブルへの取付けは3点固定でしっかり固定できます。

○記号の説明

この取扱説明書は、製品を安全に使用していただくために特に守っていただきたいことについて次のマークで表示しています。各マークの意味を十分理解されたうえで使用していただきますようお願いいたします。

- 🚫 **禁止** … 絶対に行わないでいただきたい事項。
- ⚠️ **警告** … 取扱いを誤った場合、死亡または重大な傷害を負ったり、物的損害につながる恐れのあるもの。
- ⚠️ **注意** … 取扱いを誤った場合、軽度の傷害を負ったり、物的損害につながる恐れのあるもの。
- 📌 **重要** … 取扱いを誤った場合、製品の故障・損傷・早期寿命などを招く恐れのあるもの。

使用上の注意

- **テーブルの厚みが2cm～4cm以外のものに使用しないでください。本品がテーブルに確実に取付けられない場合があります。**
- **テーブル裏の端から30cm以内の位置に突起物のあるテーブルには取付けできません。**

🚫 禁止

- 下記のテーブルでは使用しないでください。
- 不安定なテーブル (1本脚、小型、軽量、折りたたみみ式など)
 - 壊れやすいテーブル (ガラス製、天板の内部が中空構造など)
 - テーブル面が滑りやすい材質のもの、テーブル面が動きやすいもの、乳幼児の足が床につくテーブル(座卓など)
 - テーブルクロス、置きマットなどの上では使用しないでください。
 - 本品を取付けてたわみ、変形が発生するテーブルでは使用しないでください。

⚠️ 警告

- 生後5カ月未満及び、3才以上の乳幼児に使用しないでください。
- 適応年齢であっても、首が据わらない乳幼児、介助なしに真っすぐ座れない乳幼児には使用しないでください。
- シートベルト、股ベルト、シート固定ベルト、シート固定補助ベルトなどを外して使用しないでください。
- 乳幼児を付添いなしで、置き去りにしたり、目を離したりしないでください。
- 座席に乳幼児を乗せたまま移動しないでください。
- 乳幼児を座席に立たせたり、座席の外に乗り出させたり、テーブルの上に身を乗り出させたりしないでください。
- 使用前に固定つまみ、滑り止めキャップにゆりみがないことを確認してください。
- テーブルに座席を取付けた後、乳幼児を座席に座らせ、シートのパイプとテーブル面との間にできるすき間で手をはさまないように注意してください。
- 乳幼児の手の届くところに壁や家具、又、椅子、テーブルの棚、引出し、棧などお子様の足がかりとなるような場所では使用しないでください。
- テーブル面、滑り止めキャップはきれいに乾かした状態にしてから使用し、使用中濡らした場合はすぐに拭き取ってください。
- 座席の取付け位置は、左右方向において、テーブル端面から滑り止めキャップまでの距離が10cm以上になるようにしてください。
- 暖房機の熱風吹き出し口の前や、火のそばなどでは使用しないでください。ヤケドや火災の原因となります。

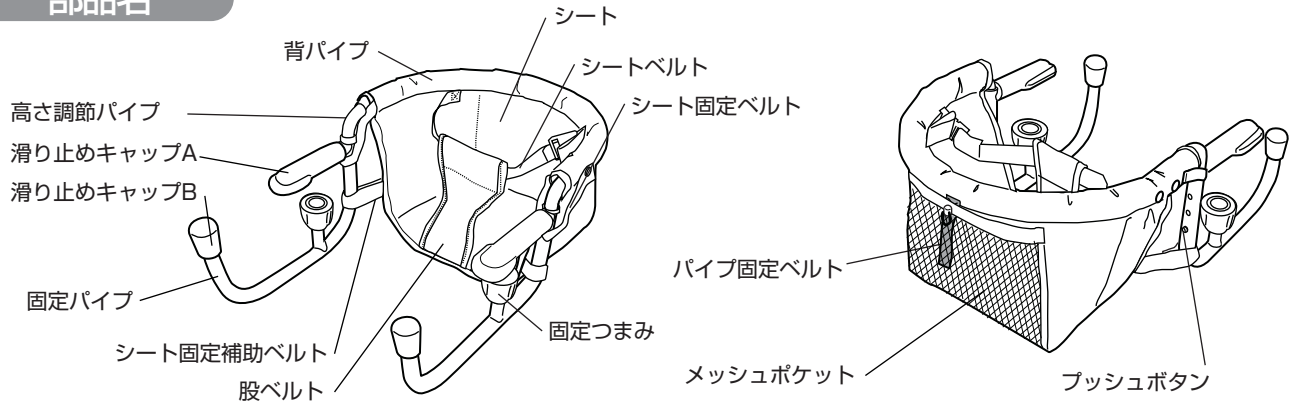
⚠️ 注意

- 破損、故障した状態で使用しないでください。
- 滑り止めキャップが緩みやすくなったり、壊れたり、摩耗したり、ヒビ割れなどの異常があるときは使用しないでください。
- 使用前に、滑り止めキャップが奥までしっかりはまっています、パイプとのがたつきがないことを確認してください。
- 乳幼児を乗せる前に、テーブルと本品のがたつきがないことを確認してください。がたつきがある場合は使用を中止してください。
- 使用前にプッシュボタンが確実にパイプから飛び出していることを確認してください。
- 車両などの中では使用しないでください。
- 本品に寄りかかったり、ぶら下がらないでください。事故や破損の原因となります。
- シートの高さ調節は必ず保護者の方が行ってください。

📌 重要

- 本品を勝手に改造や修繕したり、部品の代用はしないでください。事故や破損の原因となります。
- 落したり、ぶつけるなどの乱暴な扱いはしないでください。事故や破損の原因となります。

部品名



各パイプの開き方

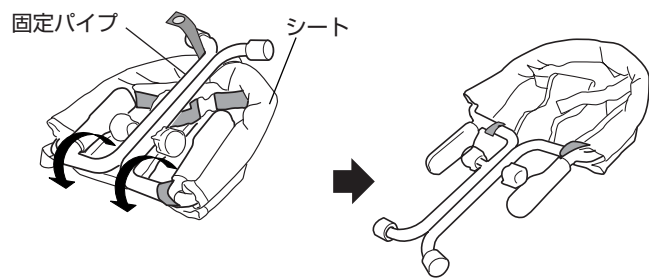
折りたたむときは逆の手順で行ってください。

本品は出荷状態からそれぞれのパイプが折りたたまれています。使用するときは各パイプを開いてから使用ください。

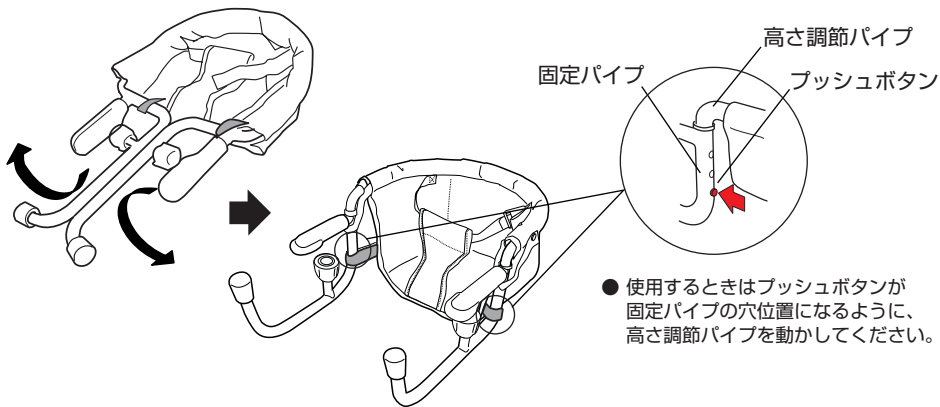
1 パイプ固定ベルトを外す。



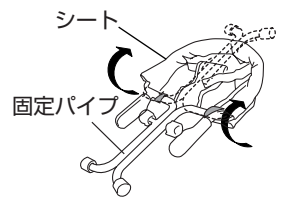
2 固定パイプをシートの反対側に倒す。



3 固定パイプを下側に開く。



折りたたむときのポイント

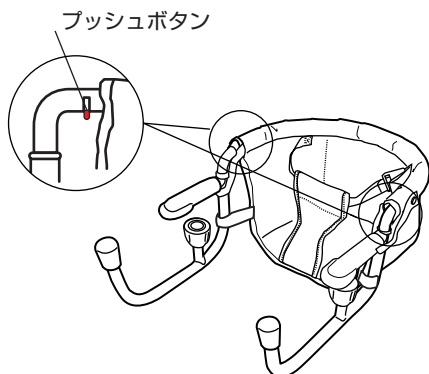


重要

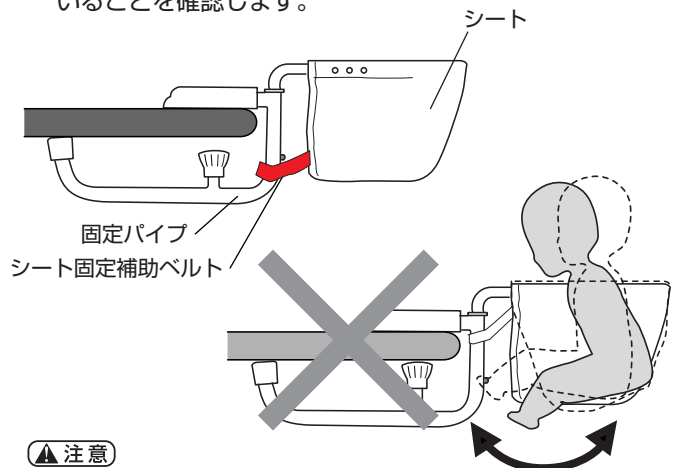
- 固定パイプをシート側に倒すときは、左記のようにプッシュボタンの位置を一番下にし、プッシュボタンを押しながら動かしてください。プッシュボタンが飛び出した状態で固定パイプを動かすと、プッシュボタンが破損します。

使用前に

1 シートの一部をめくって、高さ調節パイプと背パイプがプッシュボタンで固定されていることを確認します。



2 固定パイプとシートがシート固定補助ベルトで固定されていることを確認します。



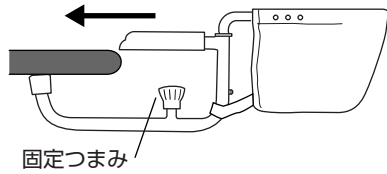
テーブルとの固定方法

テーブルの厚みが2cm~4cm以外のものに使用しないでください。本品がテーブルに確実に取付けられない場合があります。

1 本体をテーブルに差し込む。

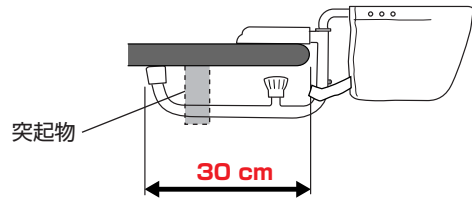
▲注意

- 安全を考慮して、3点支持の構造になっているため、**テーブル裏の端から30cm以内の位置に突起物のあるテーブルには取付けできません。**



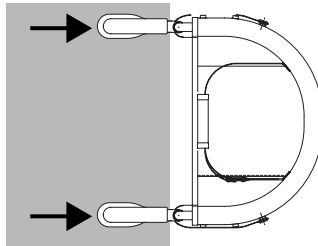
▲注意

- 固定つまみは一番下側の位置まで回した状態で行ってください。

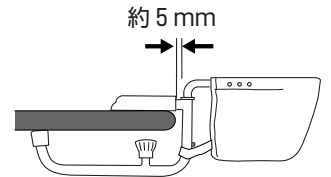


本体をテーブルに差し込むときのポイント

- 高さ調節パイプをスムーズにスライドさせる為、左右の固定パイプが、背パイプの延長線にくるようにセットしてください。



- テーブルに傷が付くのを防止するために、テーブル端部とパイプの間を約5mm程開けてください。

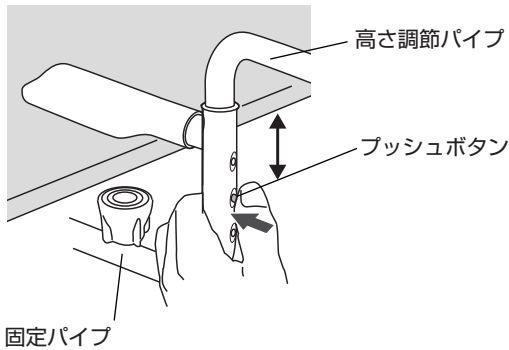


2 シートの高さを調節する。

プッシュボタンを押して高さ調節パイプをスライドさせます。

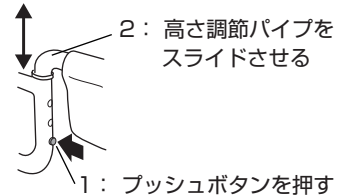
▲注意

- シート高さ調節は決してお子様をシートに乗せたままの状態で行わないでください。



高さ調節するときのポイント

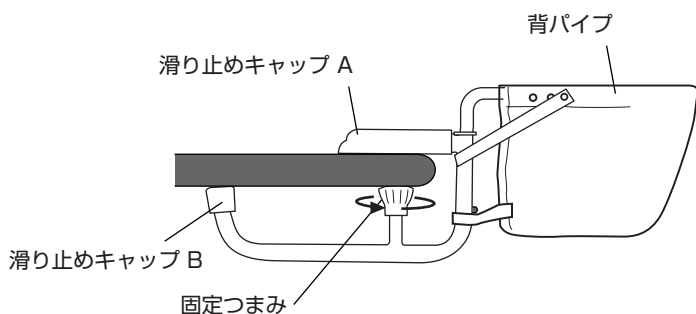
- 始めにプッシュボタンを押してから高さ調節パイプをスライドさせてください。高さ調節パイプを先に動かそうとするとプッシュボタンが動かない場合があります。



本品はお子様の成長に合わせてシート高さが3段階に調節できる構造となっています。下記の目安表をもとにテーブルに固定する前にシート高さ、シート固定ベルトの固定位置を調節してください。

身長目安	ボタン位置	シート固定ベルト位置
60cm ~ 80cm	ボタン位置 A テーブル面 --- A B C テーブル面からシートまでの高さ約13cm	ベルト位置 a a b c
75cm ~ 90cm	ボタン位置 B --- B C テーブル面からシートまでの高さ約15.5cm	ベルト位置 b a b c
85cm ~ 100cm	ボタン位置 C --- A B C テーブル面からシートまでの高さ約18cm	ベルト位置 c a b c

3 固定つまみを回してテーブルに固定する



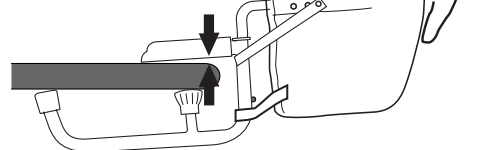
▲注意

- 固定つまみ、滑り止めキャップ A、B の各 3 点がテーブルに接していることを確認してください。

取外すときは逆の手順で行ってください。

固定するときのポイント

テーブルとのすきま



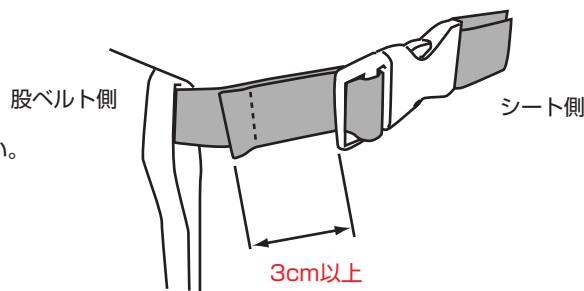
- 滑り止めキャップ A とテーブルのすきまができる時は背パイプを下へ押し下げながら固定つまみを回すと、少ない力でしっかりと固定できます。

4 お子様を座らせてシートベルト長さを調節します。

- お子様を乗せる時は必ずシートベルトを締めてください。
- シートベルトの長さはお子様の成長に合わせて調節してください。

▲注意

- 調節しろは必ず**3cm以上**残してください。



使用前の再確認

- お子様を座らせた後、固定つまみがゆるんでいないか確認してください。ゆるんでいるときは増し締めしてください。
- 固定つまみ、滑り止めキャップ A、B の各 3 点がテーブルに接していることを確認してください。
- テーブルに変形、破損のないことを確認してください。
- シートベルトの外れ、ゆるみがないか確認してください。

お手入れ

- 本品を丸洗いしないでください。パイプに水が入り、パイプの腐食、キャップのゆるみの原因になります。
- 水などで濡れた場合はすみやかに拭き取ってください。腐蝕やサビの原因となります。
- シートは洗濯機で洗濯しないでください。シートが汚れた場合は柔らかい布に中性洗剤を含ませてすみやかに拭き取ってください。

▲注意

- 漂白剤・シンナー・クレゾールなどは使用しないでください。変色、塗装剥がれの原因となります。
- たわし、みがき粉、研磨材入りのスポンジなどは使用しないでください。キズが付き汚れが落ちにくくなります。

仕様

品名	テーブルチェア	
サイズ	(使用時) 幅 40×奥行 58×高さ 27 (cm)	(折りたたみ時) 幅 40×奥行 31×高さ 5 (cm)
重量	1.7kg	
材質	固定パイプ、高さ調節パイプ、背パイプ	: スチール (ポリエステル粉体塗装)
	シート、股ベルト	: ナイロン
	シートベルト、固定ベルト	: ポリプロピレン
	滑り止めキャップ A、B	: TPR樹脂
	固定つまみ	: ポリプロピレン
	ブッシュボタン	: 真ちゅう

○製品の的外観及び仕様は、品質向上のため予告なく一部変更する場合があります。

この商品の品質で、お気づきの点がございましたらお手数ですが下記までご連絡ください。

株式会社リッチェル

富山市水橋桜木 136 〒939-0592 お客様相談室/TEL(076)478-2957
(受付時間: 土日、祝祭日を除く平日9:00~17:00)

<http://www.richell.co.jp/>

MADE IN CHINA

袋: PE

0410