

このたびは、リッチェル製品をお買い上げいただきありがとうございます。ご使用前に、必ずこの取扱説明書をよくお読みのうえ正しくお使いください。また、本書はいつでも見られる場所に大切に保管してください。本書に使用しているイラストは、操作方法や仕組みなどをわかりやすくするため、現物とは多少異なることがあります。本品を他のお客様にお譲りになるときは、必ず本書も併せてお渡しください。

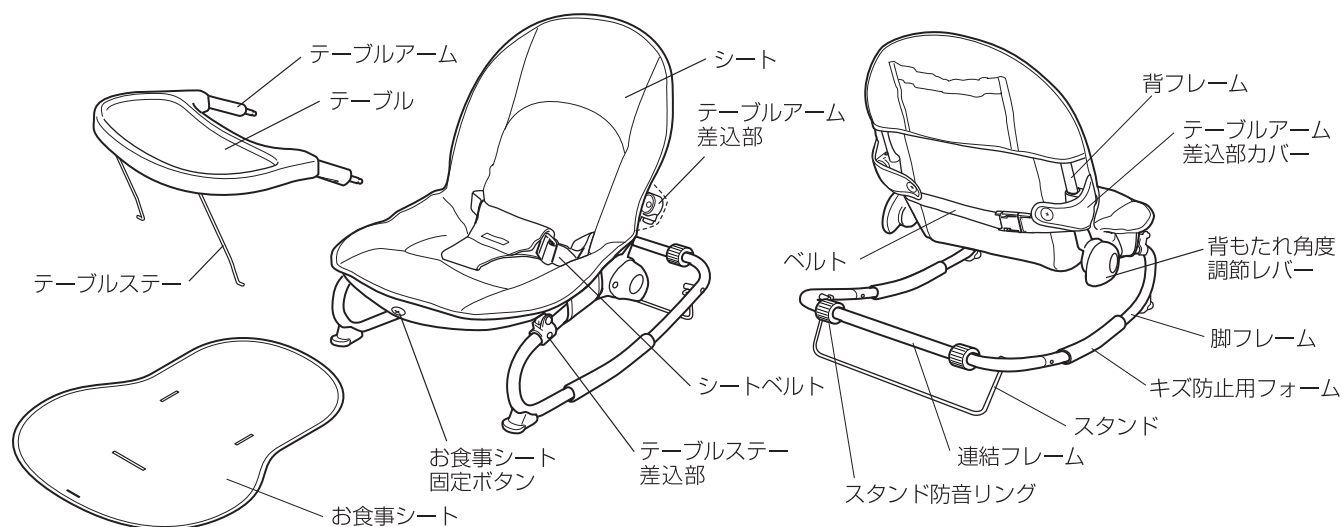
1. 対象月齢

- 新生児～36カ月まで（適応体重：15kgまで）の乳幼児を対象に使用してください。

2. 製品特長

- 本体を押すとユラユラやさしく揺れる構造です。
- 食事に便利なテーブル付きです。テーブルは取外しできます。
- 食べこぼしによるシートの汚れを防ぐお食事シート付きです。取外しも簡単で丸洗いができます。
- 成長や用途に応じて、シートはリクライニングできます。

3. 各部の名称



○記号の説明

この取扱説明書は、製品を安全に使用していただくために特に守っていただきたいことについて次のマークで表示しています。各マークの意味を十分理解されたうえで使用していただきますようお願いいたします。

- ⚠ **警告** … 取扱いを誤った場合、死亡または重大な傷害を負ったり、物的損害につながるおそれのあるもの。
- ⚠ **注意** … 取扱いを誤った場合、軽度の傷害を負ったり、物的損害につながるおそれのあるもの。

4. 使用上の注意

⚠ 警告

- 新生児～36カ月まで（適応体重：15kgまで）の乳幼児を対象に使用してください。
- 乳幼児を大人の方の付添いなしで、置き去りにしたり、目を離したりしないでください。
- 乳幼児をシート以外のところに乗せないでください。また、シートの上に立たせないでください。
- 必ずシートベルトを締めて使用し、2人以上同時に乗せないでください。
- 使用前に各部品が正しく取り付けられ、左右の背もたれ角度調節レバーが確実にロックされていることを必ず確認してください。
- 本品に破損・故障があった場合は、使用しないでください。
- 乳幼児を乗せたまま、持ち上げて移動したり、リクライニング操作したりしないでください。
- テーブルや階段上など、高いところでは使用しないでください。転落のおそれがあります。
- 暖房機の熱風吹出口の前や、火のそばなどでは使用しないでください。ヤケドや火災の原因となります。
- 本品の分解・改造はしないでください。
- 本品を使用しない場合は乳幼児や子供の手の届かないところに保管してください。

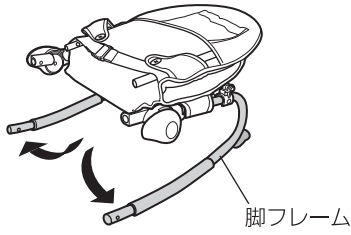
⚠ 注意

- 水平で平坦な安定したところで使用してください。なおフレーム、スタンドは金属パイプを使用しているため、フローリングなどを傷つけるおそれがありますので注意してください。
- 連続使用時間は1時間以内としてください。望ましい1日の合計使用時間は2～3時間です。
- 乳幼児を乗せる前に、床面と本品にガタツキがないことを確認してください。ガタツキがある場合は使用を中止してください。
- 乳幼児や他のお子様、本品に寄りかかったり、ぶら下がらせたりしないでください。事故や破損の原因となります。
- 本品の操作は必ず保護者の方が行ってください。また、リクライニング操作の際は指をはさまないように注意してください。

5. 本体の組立て方

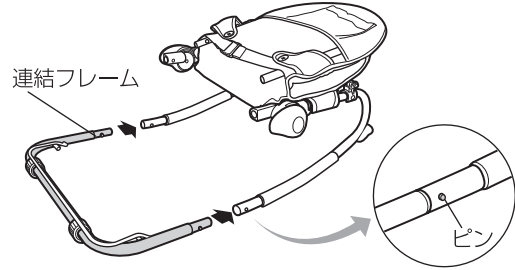
1 脚フレームを開く

左右の脚フレームを開きます。



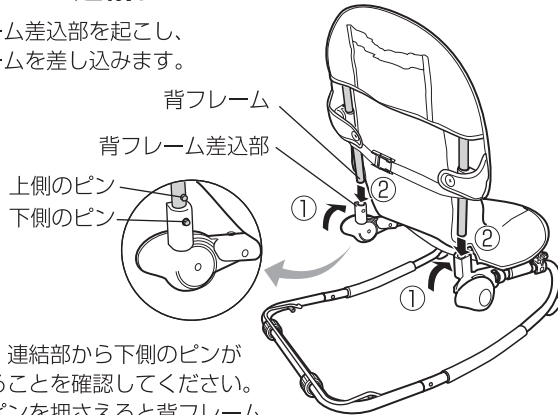
2 左右の脚フレームを連結する

連結フレームで左右の脚フレームを連結します。



3 背フレームを連結する

- ①背フレーム差込部を起こし、
- ②背フレームを差し込みます。



▲注意

- 連結後、連結部から下側のピンが出ていることを確認してください。
- 上側のピンを押さえると背フレームを外せます。

▲注意

- 連結後、連結部からピンが出ていることを確認してください。
- ピンを押さえると連結フレームを外せます。

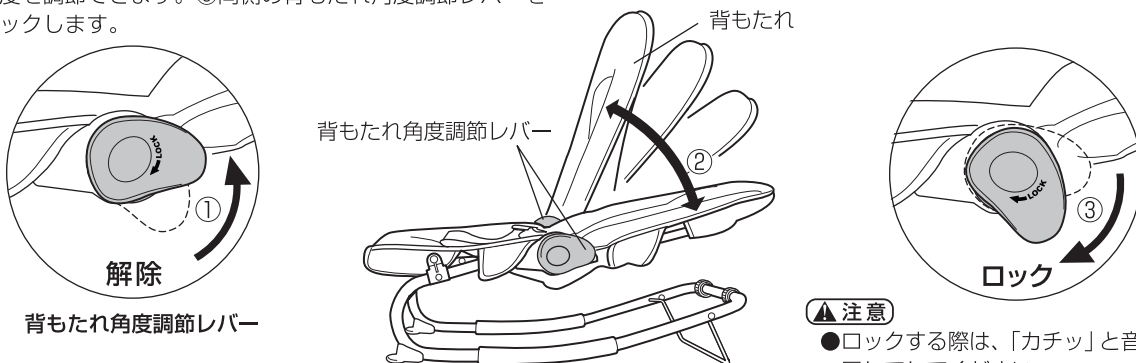
6. 使用方法

本体を使用する前に、背もたれ角度調節レバーが解除になっていないことを必ず確認してください。

1 背もたれ角度の調節方法

背もたれ角度は5段階に調節できます。
※乳幼児の成長に合わせて背もたれ角度を調節してください。

- ①両側の背もたれ角度調節レバーを解除すると、
- ②背もたれ角度を調節できます。
- ③両側の背もたれ角度調節レバーをロックします。

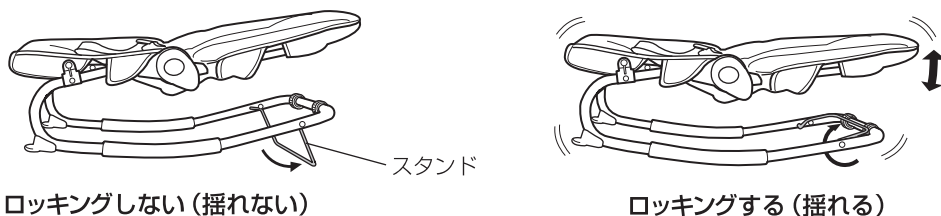


▲注意

- ロックする際は、「カチッ」と音がするまで回してしてください。

2 スタンドの使い方

連結フレームにあるスタンドを下図のように立てると揺れが止まりチェアとして使用できます。



▲注意

- スタンドを立てる際に指をはさまないように注意してください。

3 シートベルトの使い方

※シートベルトは必ずバックルで固定して使用してください。

▲ 警告

- 必ずシートベルトを締めてください。
- 乳幼児が抜け出さないように、シートベルトを適切な長さに調節してください。

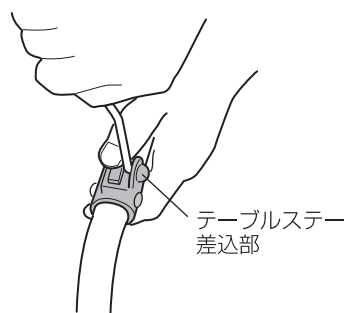
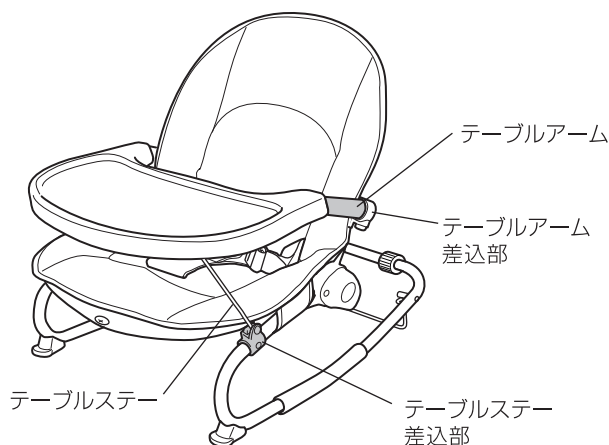


4 テーブルの取付け方

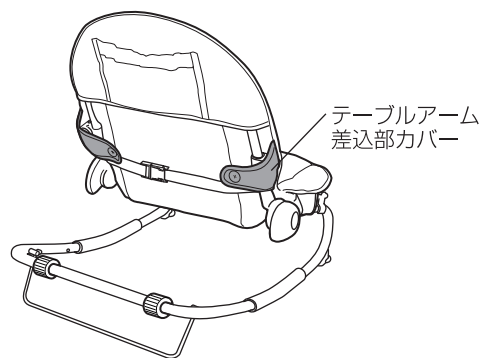
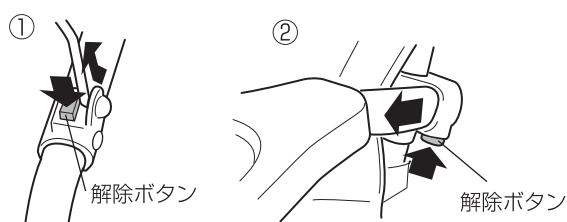
※テーブルは背もたれを最も起こした状態にし、スタンドを立て、テーブルアーム差込部カバーを外した状態で取り付けてください。

1 テーブルアームを本体のテーブルアーム差込部に「カチッ」と音がするまで差し込みます。

2 テーブルステーをを起こして左右2カ所のテーブルステー差込部に差し込みます。



取り外すときは解除ボタンを押しながら逆の手順で行ってください。



▲ 注意

- テーブルを取り外したときは図のようにテーブルアーム差込部をテーブルアーム差込部カバーで覆ってください。

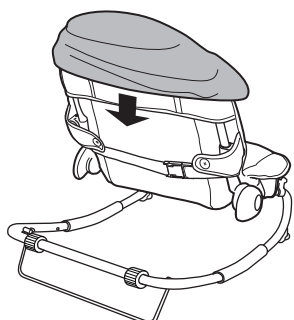
5 お食事シートの取付け方

取り外すときは逆の手順で行ってください。

1 背もたれ上部にかぶせます。

2 3カ所のベルト穴にシートベルトを通します。

3 お食事シート固定ボタンで固定します。



6 シートの取外し方

シートは取り外して丸洗いができます。シートを取り付けるときは逆の手順で行ってください。

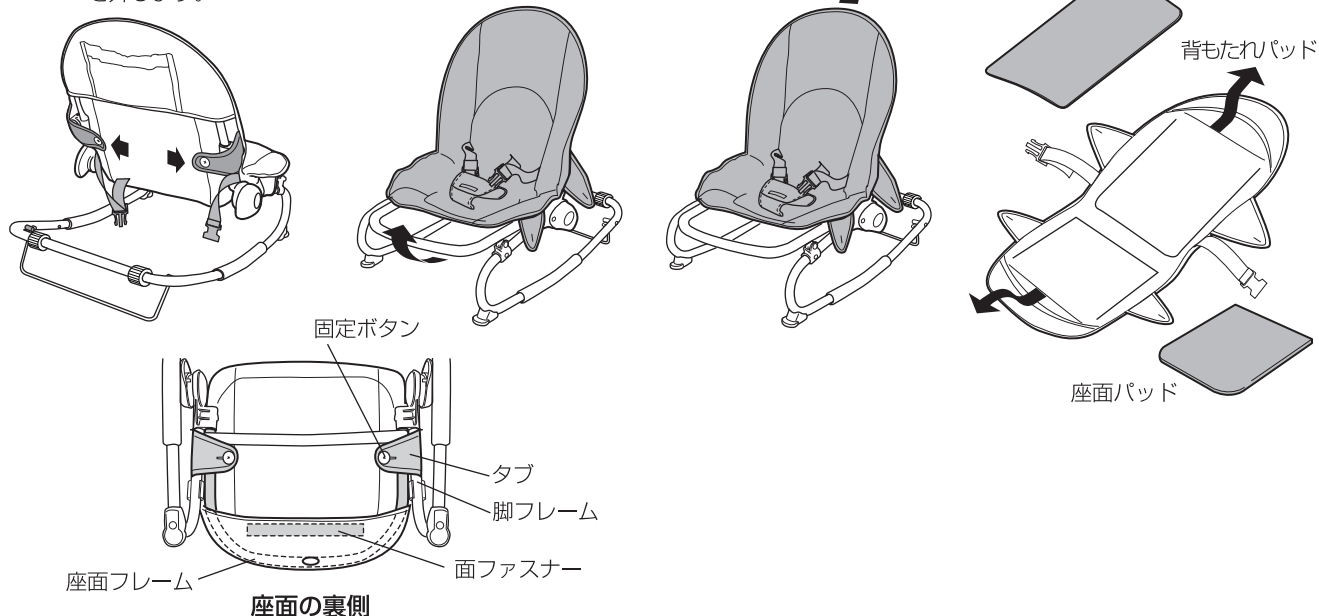
※シートを取り外すときは、背もたれを最も高く起こした状態にしてください。

1 シート背面のベルトのバックルとテーブルアーム差込部カバーを外します。

2 左右のタブを外しシートを座面フレームから外します。

3 背もたれのシートを背フレームから外します。

4 シートから背もたれパッド、座面パッドを取り外します。



7. お手入れ

- 本品を丸洗いしないでください。パイプに水が入り腐食やサビの原因となります。
- 水などで濡れた場合はすみやかにふき取ってください。腐食やサビの原因となります。
- シートおよびお食事シートは、絵表示および注意事項にしたがってください。

シート/お食事シートの洗い方	
液温は、40℃を限度とし、洗濯機の弱水流、または、弱い手洗いをしてください。	漂白剤は使用しないでください。
アイロン掛けはしないでください。	ドライクリーニングはしないでください。
日陰につり干ししてください。	<ul style="list-style-type: none"> ● タンブル乾燥は避けてください。 ● ベルト部分はアイロンは避けてください。

8. 仕様

品名	3WAYロッキングチェアR			
サイズ	(テーブル付チェア時:110°)	材質		
	幅 47×奥行 66×高さ58.5 (cm)		フレーム：スチール（エポキシ粉体塗装） テーブル：ポリプロピレン、ナイロン 背もたれ角度調節レバー：ナイロン キズ防止用フォーム：発泡ゴム	
	(リクライニング時:162°)		シート	表地：綿35% ポリエステル 65% 中芯：ポリエステル100% 裏地：ナイロン100%
	幅 47×奥行 73.5×高さ34 (cm)		ベルト	ポリプロピレン
(座面高さ)	19.5 cm	お食事シート	表地：綿100% 裏面：ウレタン樹脂コーティング	
(背もたれ角度)	110°、123°、136°、149°、162°			
重量	3.8kg			
適応体重	15kg			

○製品の外观および仕様は、品質向上のため予告なく一部変更する場合があります。

この商品の品質で、お気づきの点がございましたらお手数ですが下記までご連絡ください。

株式会社リッチェル

富山市水橋桜木136 〒939-0592 お客様相談室/TEL(076)478-2957
(受付時間:土日、祝祭日を除く平日9:00~17:00)

<http://www.richell.co.jp/>



0901