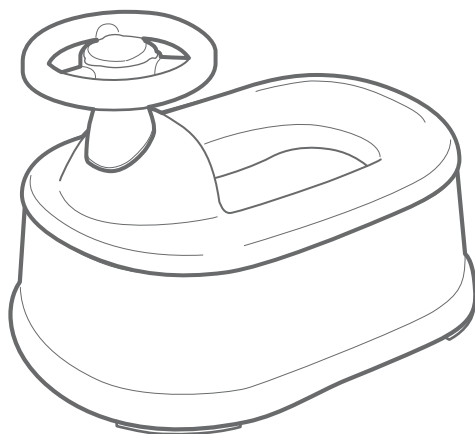


リッチェル スヌーピー  
**おまる**

成長に合わせて楽しくトイレトレーニング

〈取扱説明書〉



★ お買い上げありがとうございます ★

このたびは、リッチェル製品をお買い上げいただきありがとうございます。ご使用前に、必ずこの取扱説明書をよくお読みのうえ正しくお使いください。また、本書はいつでも見られる場所に大切に保管してください。本書に使用しているイラストは、操作方法や仕組みなどをわかりやすくするため、現物とは多少異なることがあります。本品を他のお客様にお譲りになるときは、必ず本書も併せてお渡しください。

**この製品をご使用いただく際は、必ず保護者の方が付き添ってください。**

## ○記号の説明

この取扱説明書は、製品を安全に使用していただくために特に守っていただきたいことについて、次のマークで表示しています。各マークの意味を十分理解されたうえで使用していただきますようお願いいたします。

**⚠ 警告** …取扱いを誤った場合、死亡または重大な傷害を負ったり、物的損害につながるおそれのあるもの。

**⚠ 注意** …取扱いを誤った場合、軽度の傷害を負ったり、物的損害につながるおそれのあるもの。

## ⚠ 警告(けいこく)

保護者の方へ、必ずお読みください。

- 補助便座を設置した時、大人用便座との間にすき間が生じる場合がありますので、お子様が指をはさまない様に注意してください。

## ⚠ 注意(ちゅうい)

[思わぬ事故のもとになりますので、下記に注意してください。]

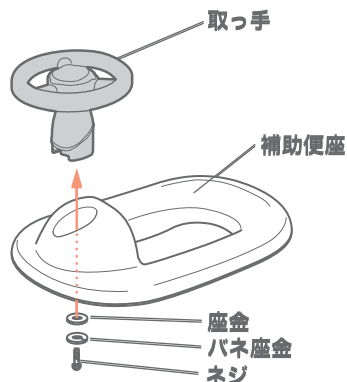
- 必ず保護者の方が付き添ってください。転倒しケガをするおそれがあります。
- おまる・補助便座・ステップの用途以外での使用はしないでください。
- 屋外・階段付近・段差のある所、また浴室などの濡れて滑りやすい場所での使用はしないでください。転倒しケガをするおそれがあります。
- 火気のそばでの使用および放置は絶対にしないでください。万一、転倒した時などヤケド・ケガなどの危険があり、また火災の原因になります。

## 1 おまるとしてのご使用の場合 (1才頃～)

### 1 取っ手を取付けてください。

〔取っ手の取付け方〕

- ① 取っ手の底面に仮止めしてあるネジと座金を取外してください。
- ② 取っ手を右図のように補助便座の穴にはめてください。
- ③ 取っ手をしっかりとドライバーでネジ止めしてください。

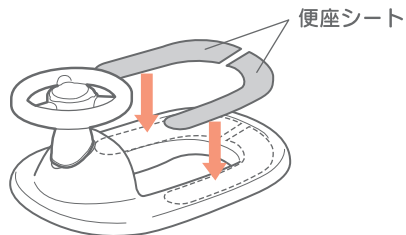


### ⚠ 注意

ご使用前に取っ手をゆすってぐらつきがないか確認し、ぐらつく時はネジをしっかり締め直してください。

## 2 便座シートを取付けてください。

〔便座シートの取付け方〕

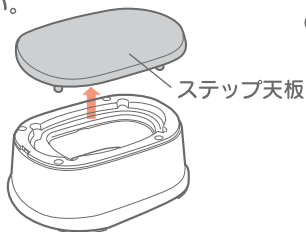


① 便座シート吸着面のフィルムをはがしてください。

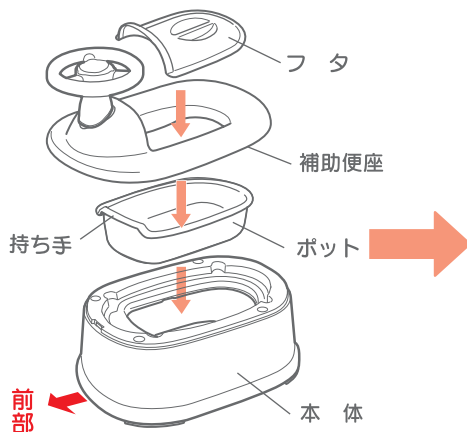
② 便座シートを補助便座の座面に吸着面を下にして置いてください。

## 3 合わせてください。

① ステップ天板を本体から取外してください。

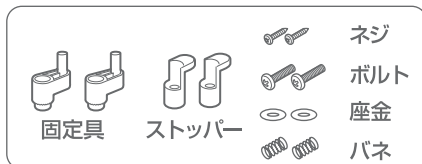


② 下図のように本体・ポット・補助便座・フタの位置を確認して合わせてください。その際、ポットは持ち手が前にくるようにセットしてください。



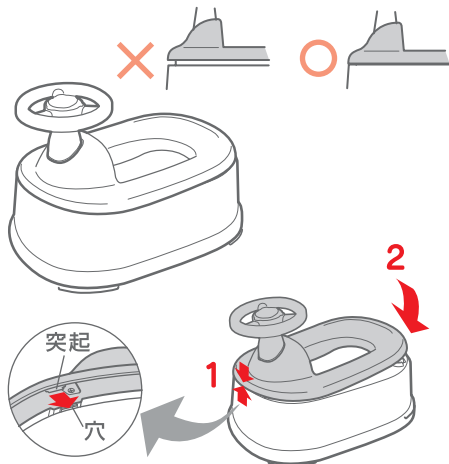
お願い

- ステップとして使用する時にステップ天板が必要になるので紛失しないように保管しておいてください。
- 大人用便座の補助便座として使用の際に、補助便座の裏に固定具、ストッパーが必要になるので紛失しないように保管しておいてください。



⚠注意

お子様の足をささむおそれがありますので、補助便座の前部が浮き上がった状態で使用しないでください。(カチツと音がするまで前部を押し下げてください。)



〔排泄物の処理の方法〕

使用前にトイレトーパーをポットの中に敷いておくと排泄物の処理が簡単です。

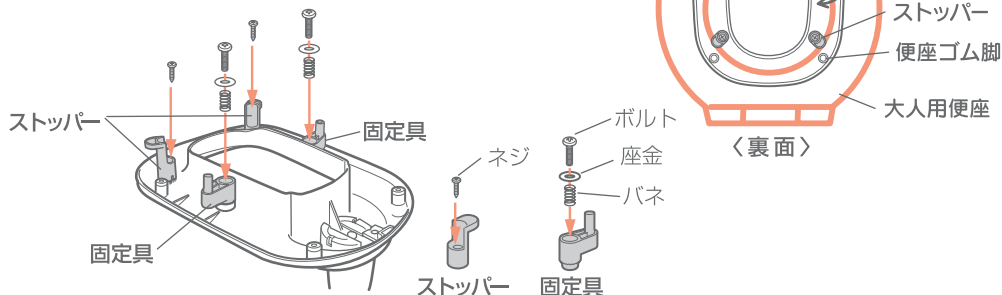
補助便座をはめる時は前部の突起と本体の穴を合わせてからはめてください。また、外す時は補助便座の後部を持ち上げて外してください。

## 2 大人用便座の補助便座として使用する場合 (1才6カ月頃～4才ぐらいまで)

### 1 固定具・ストッパーを取付けてください。

〔固定具・ストッパーの取付け方〕

便座裏側の固定具・ストッパー取付位置各2カ所所にドライバーでしっかり取付けてください。



### 2 大人用便座に取付けてください。

右図のように便座のストッパーがひっかかることを確認しながら、安定する位置に便座を取付けて固定具を調節してください。



### 3 固定具を調節してください。

〔調節方法〕

大人用便座の横幅に合わせ、固定具の位置を調節してください。大人用便座の左右を押さえるように位置をきめ必ず左右対称に固定してください。

〔固定具の使用例〕

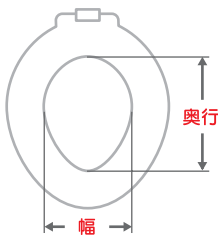


〔取付可能な大人用便座のサイズ〕

大人用便座 奥行：26 cm 以上  
幅：19～22 cm

▲注意

一部特殊な形状の大人用便座には取付けられないものもあります。



▲注意

補助便座は一番奥に取付けてください。ただし、型式により補助便座のゴム脚が大人用便座に設置せず不安定な場合がありますので、安定する位置に便座を取付けて固定具を調節してください。この場合、温水洗浄便座の洗浄機能が使用できないおそれがあります。

**警告**

- 補助便座を設置した時、大人用便座との間にすき間が生じる場合がありますので、お子様が指をはさんだりしない様に注意してください。
- 取っ手をつかみながらの補助便座への乗り降りはさせないでください。補助便座がひっくり返りケガをするおそれがあります。
- お子様の乗り降りの際は、必ず保護者の方が補助してあげてください。

## 4 取っ手なし補助便座のご使用方法

取っ手はお子様の成長に合わせ、取外して使用してください。その際、取っ手の取付け箇所にキャップを取付けます。

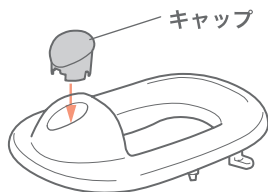
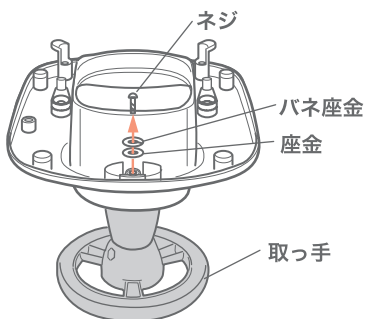


**警告**

- お子様が安定して補助便座に座れるようになるまでは、取っ手の付いた状態で使用してください。
- お子様の乗り降りの際は、必ず保護者の方が補助してあげてください。

### 〔取っ手の取外し方〕

- ① 補助便座を裏返し、取っ手を固定しているネジ（1カ所）を取外してください。
- ② 穴の形に合わせてキャップをはめ込んでください。



### 3 ステップ(踏み台)としてご使用の場合

(2才頃~6才くらいまで適応体重30kgまで)

トイレで…



洗面所で…

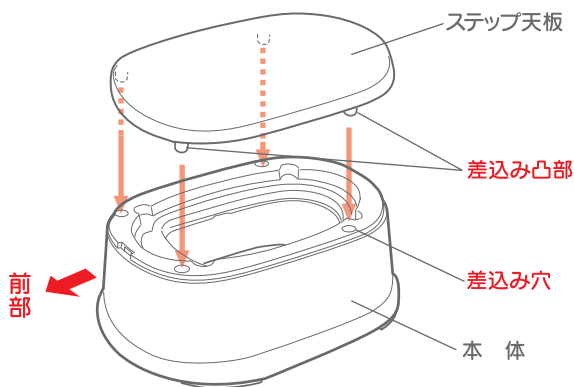


取っ手なし補助便座とセットで!

手を洗ったりする時に!

#### 〔ステップの組立て方〕

ステップの天板を天板裏側の差込み凸部（4カ所）と本体の差込み穴を下図のように位置合わせし、天板を本体に押込んで取付けてください。



#### ▲注意

- 濡れた足などでのらないでください。滑って転倒しケガをするおそれがあります。
- 階段や高さのある所（階段付近、縁側など）での使用はしないでください。
- ステップの上に飛び乗ったり、飛び跳ねたりすると危険ですので絶対にしないでください。
- 本体裏側の滑り止めゴム脚（4カ所）を確実に奥まで押込んでください。浮いたり外れかけた状態で使用しないでください。思わぬ事故でケガをするおそれがあります。
- 必ずステップ天板裏側の差込み凸部（4カ所）を本体の差込み穴に確実に押込んでください。ステップ天板と本体の間にすき間がないことを確認して使用してください。

## 4 お手入れ方法

### 〔おまる、補助便座、ステップの洗い方〕




- 汚れた場合は、ぬるま湯か薄めた中性洗剤で洗い、直射日光を避けて陰干しにして乾燥させてください。

#### お願い

補助便座の取っ手に水をかけたり、水の中に入れてください。  
取っ手の中に水が入ると抜けなくなるおそれがあります。

### 〔便座シートの洗い方〕

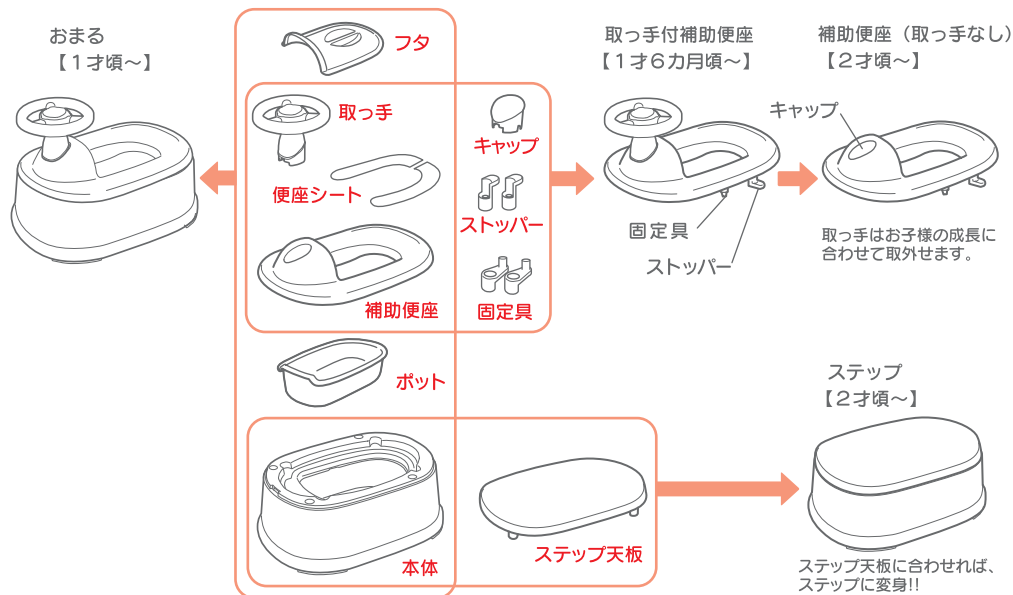
- 便座シート洗濯時は、つぎのことを守ってください。

	液温は30℃を限度とし、洗濯機の弱水流または弱い手洗いをしてください。
	漂白剤は使用しないでください。
	アイロンは使用しないでください。
	洗った後は、風通しのよいところで陰干ししてください。

#### ⚠注意

- 清潔に使用していただくためにも、こまめに洗濯してください。
- 固形石けんを使用する場合は、すすぎをしっかりとしてください。石けん成分が残るとすべりやすくなります。
- 除菌クリーナーを使用した時は、いったん水拭きしてから使用してください。吸着面の劣化のおそれがあります。
- 洗濯時に柔軟剤は使用しないでください。
- 乾燥は、乾燥機を使わず、十分行ってください。
- ご使用状況にもよりますが、洗濯約50回くらいで吸着力が弱まってきます。交換時期ですので、市販の便座シートとお買換えいただくことをお勧めします。
- 寒くなると（5℃以下）吸着が弱くなる場合があります。その時は暖めて使用してください。
- 裏面が座面に付着した時は、ぬるま湯を雑巾に浸してふき取ってください。

## 5 各部の名称



## 6 仕様

部品名・部材名	材質	耐熱温度
本体・補助便座・ポット フタ・キャップ 固定具・ストッパー ステップ天板	ポリプロピレン	100℃
取っ手	ABS樹脂	70℃
本体ゴム脚・便座ゴム脚	エラストマー	80℃
便座シート	(表面)	ポリエステル100%
	(裏面)	アクリル樹脂
製品サイズ		
おまる	W27×D37.5×H27.5(cm)	
補助便座	W24×D34×H18.5(cm)	

※ 商品仕様は予告なく変更する場合があります。

この商品の品質で、お気づきの点がございましたらお手数ですが下記までご連絡ください。

### 株式会社リッチェル

富山市水橋桜木136 〒939-0592 お客様相談室/TEL(076)478-2957  
(受付時間: 土日、祝祭日を除く平日9:00~17:00)

<http://www.richell.co.jp/>