

このたびは、リッチェル製品をお求めいただきありがとうございます。ご使用前に、必ずこの取扱説明書をよくお読みのうえ正しくお使いください。また、本書はいつでも見られる場所に、大切に保管してください。本書に使用しているイラストは、操作方法や仕組みなどをわかりやすくするため、現物とは多少異なることがあります。本品を他のお客様にお譲りになるときは、必ず本書も併せてお渡しください。

### 1. 製品用途

本品は、家屋の柱や壁に加工を施すことなく、幅が Sサイズ60cm～90cm、Mサイズ90cm～130cm、Lサイズ130cm～185cmの廊下や階段の昇り口などに、突っ張り力を利用して取付け可能な幼児用室内ゲートです。

### 2. 対象月齢

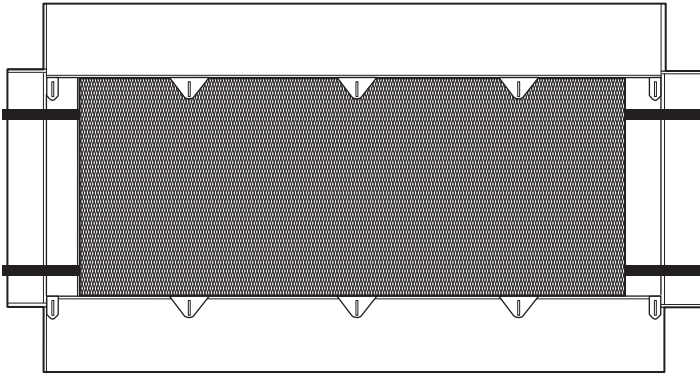
本品は、6カ月から24カ月頃までの幼児に使用してください。

### 3. 部品構成・部品数

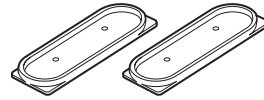
お使いになる前に下図の部品がすべて揃っているか確認してください。

## 部品内容

・ネット：1枚



・取付けプレート：2枚



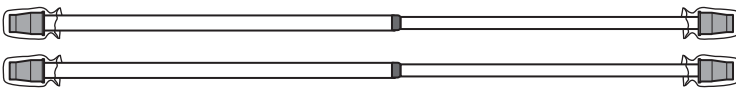
・両面テープ：4枚



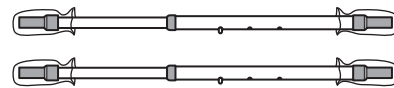
・ネジ：4本



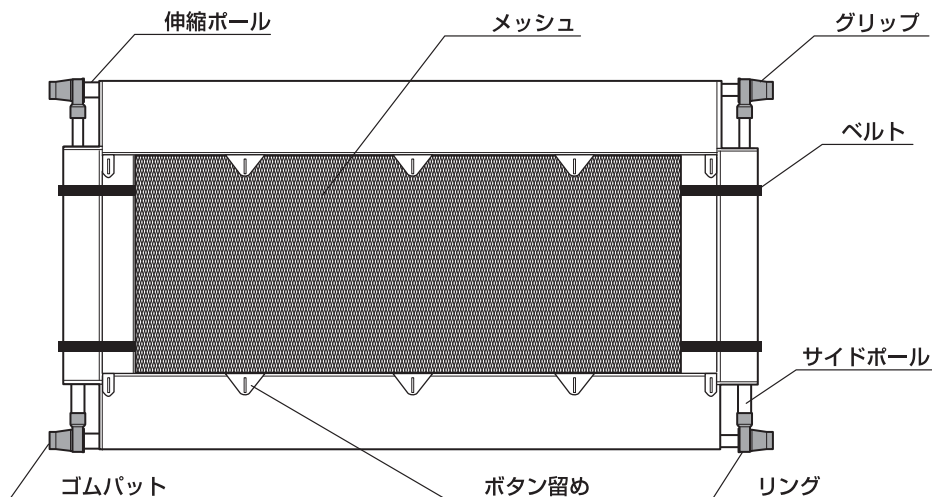
・伸縮ポール：2本



・サイドポール：2本



※グリップに被せてあるPE袋はネットに通しやすくするためのものです。通し終えるまで外さないでください。



## ○記号の説明

この取扱説明書は、製品を安全に使用していただくために特に守っていただきたいことについて次のマークで表示しています。各マークの意味を十分理解されたうえで使用していただきますようお願いいたします。

**▲警告** … 取扱いを誤った場合、死亡または重大な傷害を負ったり、物的損害につながるおそれのあるもの。

**▲注意** … 取扱いを誤った場合、軽度の傷害を負ったり、物的損害につながるおそれのあるもの。

**重要** … 取扱いを誤った場合、製品の故障・損傷・早期寿命などを招くおそれのあるもの。

## 4. 使用上の注意

### ▲警告

- 幼児が予期しない行動をとり、ケガや事故の原因となることがあります。必ず目の届く場所で使用してください。
- 本品を階段の階上付近や縁側の降り口やガラス戸の近くなど、本品が外れた場合に危険だと思われる所には設置しないでください。
- 本品付近には踏み台になるようなものを置かないでください。
- 本品の設置場所は取付け面の幅が5cm以上の垂直な壁面で、頑丈で平坦な、安定した壁面に設置してください。
- 本品の取付可能幅は、Sサイズ60cm～90cm、Mサイズ90cm～130cm、Lサイズ130cm～185cmです。範囲外の幅で取り付けると外れ、事故や故障の原因となります。
- 本品を勝手に改造や修繕したり、部品の代用はしないでください。事故や故障の原因となります。
- 暖房機の熱風吹出口の前や火のそばなどに設置しないでください。ヤケドや火災の原因となります。
- 本品に寄りかかったり、ぶら下がったりしないでください。事故や故障の原因となります。
- 本品や設置場所などに異常があるときは、直ちに使用を中止してください。

### ▲注意

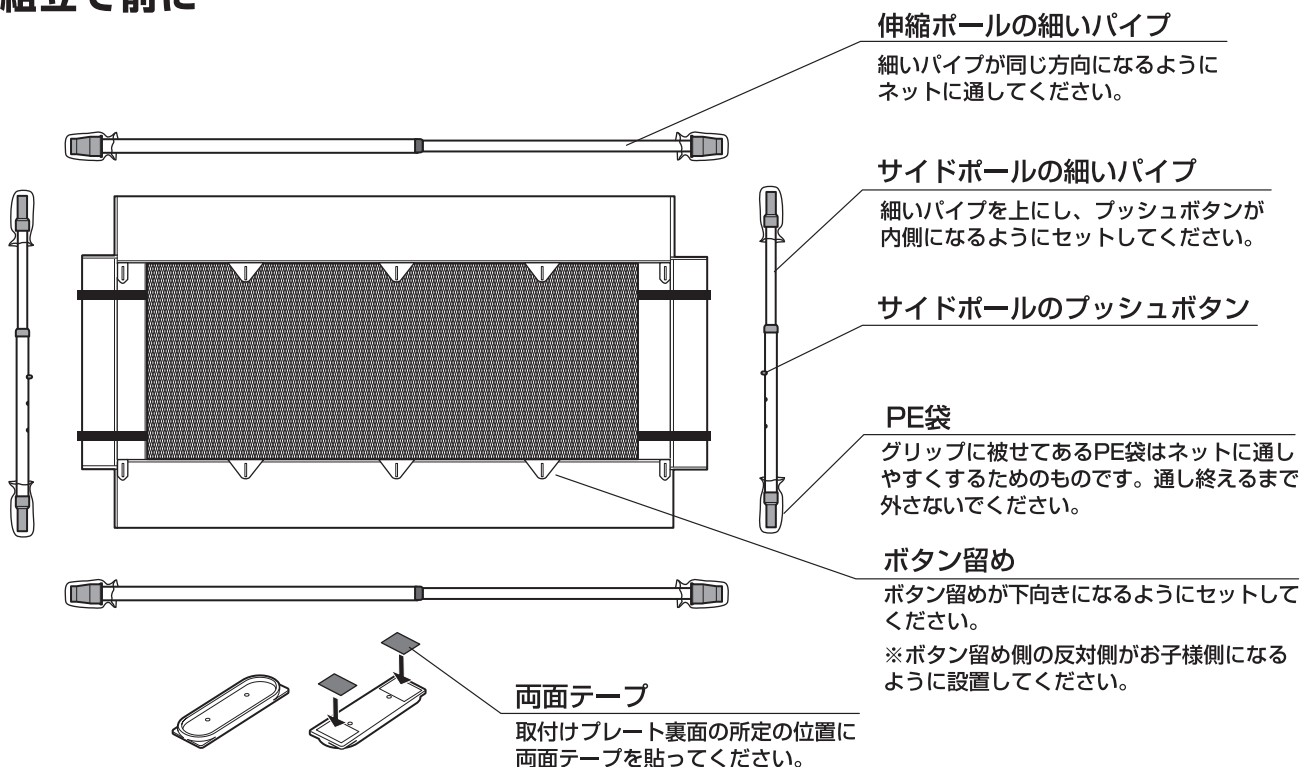
- 設置場所の壁面が弱い場合、壁面がたわんだり、へこんだり、抜けたりするおそれがありますので、裏側に棧のある壁面に設置してください。事故や破損の原因となります。
- 落としたり、ぶつけたりなどの乱暴な扱いはしないでください。事故や破損の原因となります。
- 本品は生後6カ月から24カ月頃までの幼児用室内ゲートです。それ以外の用途では使用しないでください。
- スカート類着用時は、本品をまたがないでください。
- 重いもの、危険なもの（鋭利なもの、熱湯など）を持ちながら本品を絶対にまたがないでください。

### 重要

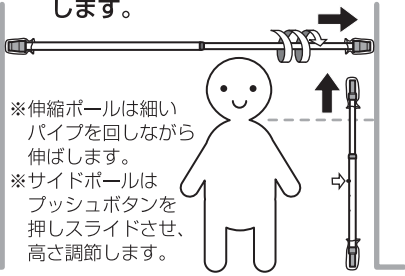
- 本品がしっかり固定されているか常に確認してください。
- この製品はあくまで補助的なものであり、保護者の方の管理・監督に代わるものではありません。お子様には十分な監督をお願いします。

## 5. 組立ておよび取付け手順

### 組立て前に

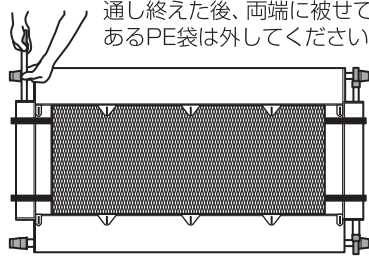


**1** 伸縮ポールを設置する場所の幅に伸ばします。また、サイドポールをお子様の肩の高さ以上まで伸ばします。

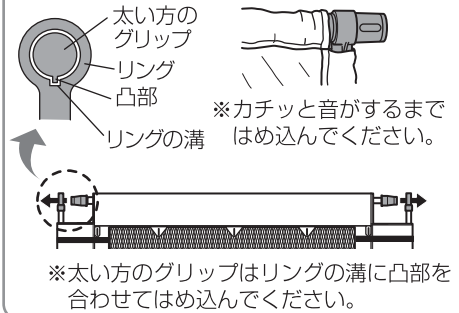


**2** 伸縮ポールをネットの上下のそでに、サイドポールを左右のそでに通します。

※伸縮ポール、サイドポールを通し終えた後、両端に被せてあるPE袋は外してください。

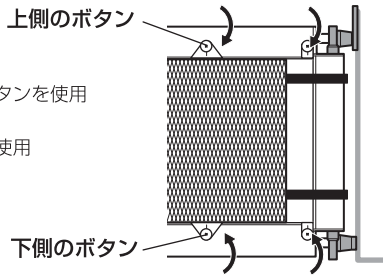


**3** 伸縮ポールのグリップをサイドポールのリングにはめ込みます。

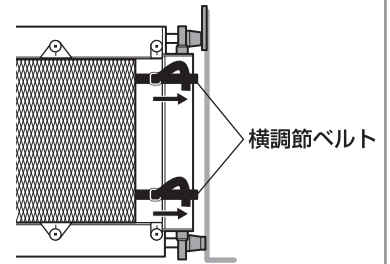


**4** ネットの上下のボタンでネット高さを調節します。

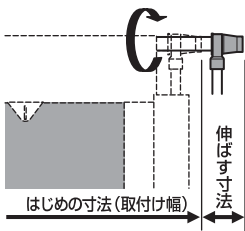
高さ55cmの場合：  
ネットの上側と下側のボタンを使用  
高さ60cmの場合：  
ネットの上側のボタンを使用  
高さ65cmの場合：  
ボタンは使用しない



**5** 横調節ベルトでネットの幅とネットのたるみを調節します。



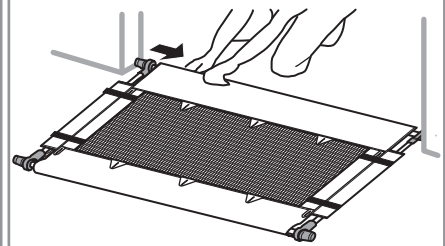
**6** 組み立てたゲートを床に平置きします。



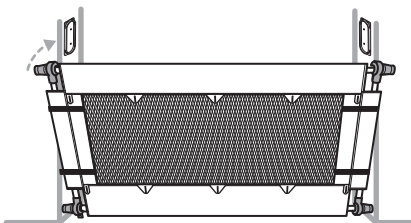
突っ張り力を高めるために、2本の伸縮ポールの細いパイプの方を回して、取付け幅が60~150cmまでは3~5cm、150~185cmまでは5~8cm、ポールの長さを設置する場所の幅より長くなるように伸ばします。

例：設置する場所の幅が80cmの場合、83~85cmに伸ばします。

**7** 下側の伸縮ポールを押し込みながら床からすき間のない位置に取り付けます。

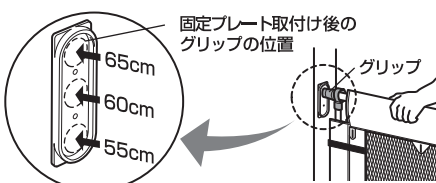


**8** 2コの取付けプレートを取り付けます。上部伸縮ポールを引き上げ、取付け位置を確認します。固定プレートを確認した位置に貼り付けてください。(取り付ける前に、壁や柱の汚れをふきとってください。) より確実に固定したい場合はネジ止めしていただくこともできます。



**▲ 注意**

●高さ調節した高さ(上段:65cm、中段:60cm、下段:55cm)に応じてグリップの位置が下図の位置になるように取付けプレートを取り付けてください。



**9** ゲートを立ち上げ、下側の伸縮ポール同様、上側の伸縮ポールも押し込みながら取り付けます。

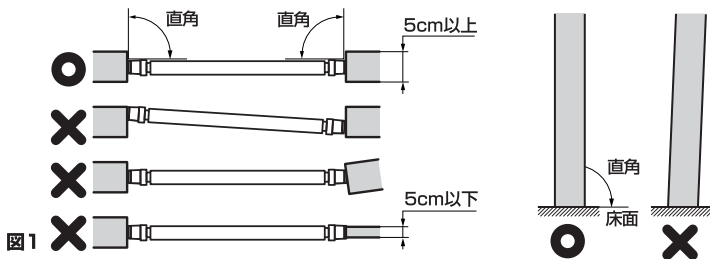


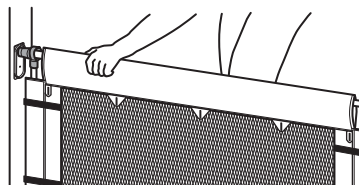
図1

図2

**▲ 注意**

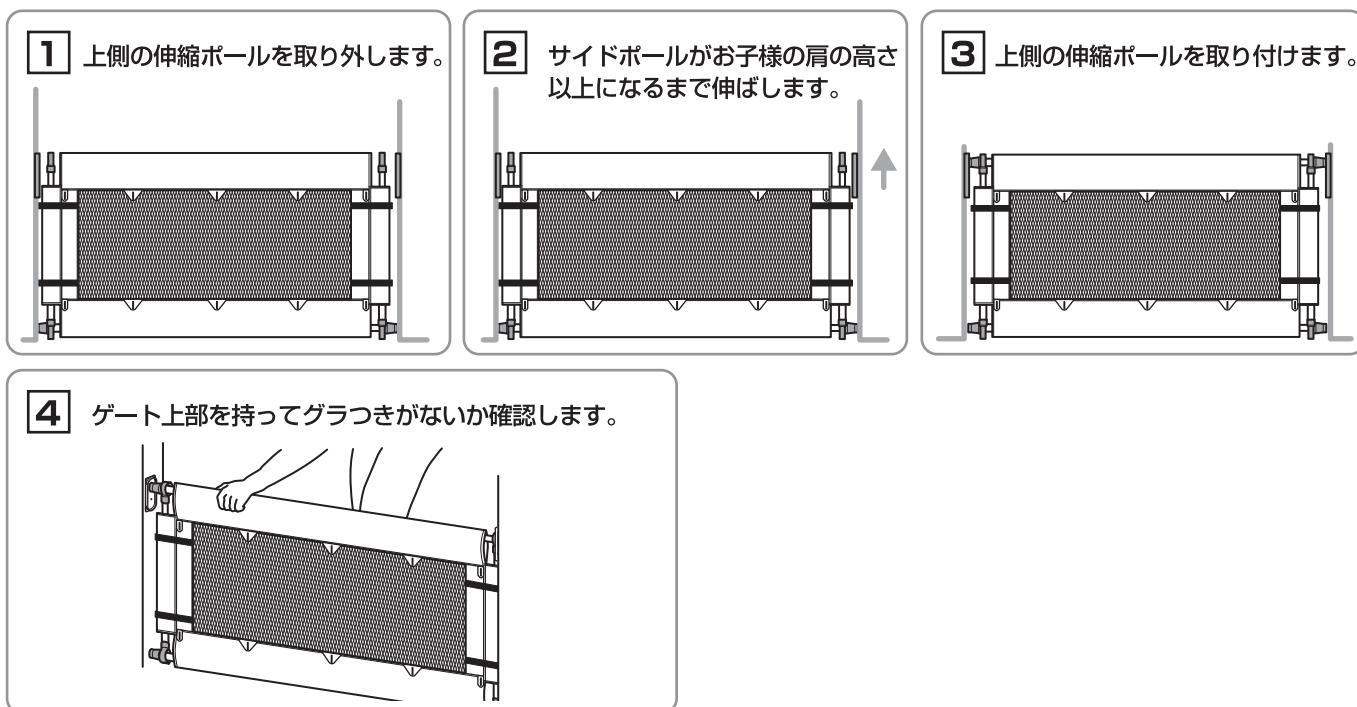
●上から見て本品が壁面と直角で、床面に対して垂直になるように設置してください。(図1)  
●安全のため、本品底面と床が接するように設置してください。(図2)

**10** 取付け後、ゲートの上部を持って前後にゆすって、外れやぐらつきがないか確認してください。



## 6. 高さの調節方法

高さは55cm・60cm・65cmの3段階に設定できます。



## 7. 取外し方

上側の伸縮ボールを押し込みながら外し、次に下側の伸縮ボールを押し込みながら外してください。

### ▲ 注意

- 取外し時には、本品の転倒に注意してください。

## 8. お手入れ方法

- 汚れや水気は、スポンジまたは柔らかい布に中性洗剤を含ませてすみやかにふき取ってください。
- ドアネットの洗たく上の注意については、ドアネット縫付けラベルの表示にしたがってください。

### ▲ 注意

- 水に濡れた場合は、乾いた布でふき取ってください。腐食やサビの原因となります。
- 漂白剤・シンナー・クレゾールなどは使用しないでください。変色・塗装はがれの原因となります。
- タワシやみがき粉、研磨材入りのスポンジなどは使用しないでください。キズが付き汚れが落ちにくくなります。
- ドアネットは色落ちや色移りするおそれがありますので、他の物との洗たくは避けてください。

## 9. 仕様

品名	ママらくソフトゲート S	ママらくソフトゲート M	ママらくソフトゲート L
製品サイズ	幅 60~90×厚み 4×高さ 55・60・65(cm)	幅 90~130×厚み 4×高さ 55・60・65(cm)	幅 130~185×厚み 4×高さ 55・60・65(cm)
材質	フレーム : スチール (塗装: エポキシ塗料)		
	グリップ・リング・キャップ : ABS樹脂		
	ゴムパット : エラストマー		
	ネット	布地: ナイロン100%      メッシュ: ポリエステル100%	ベルト: ポリプロピレン100%
取付けプレート	ポリプロピレン		

○製品の的外観および仕様は、品質向上のため予告なく一部変更する場合があります。

この商品の品質で、お気づきの点がございましたらお手数ですが下記までご連絡ください。

### 株式会社 リッチェル

富山市水橋桜木136 〒939-0592 お客様相談室/TEL(076)478-2957  
 (受付時間: 土日、祝祭日を除く平日9:00~17:00)  
<http://www.richell.co.jp/>

