

このたびは、リッチェル製品をお求めいただきありがとうございます。ご使用前に、必ずこの取扱説明書をよくお読みのうえ正しくお使いください。また、本書はいつでも見られる場所に、大切に保管してください。本書に使用しているイラストは、操作方法や仕組みなどをわかりやすくするため、現物とは多少異なることがあります。本品を他のお客様にお譲りになるときは、必ず本書も併せてお渡しください。

1. 製品用途

本品は、家屋の柱や壁に加工を施すことなく、幅が69cm~86cmの廊下や階段の昇り口などに取付け可能な幼児用室内ゲートです。

2. 対象年齢

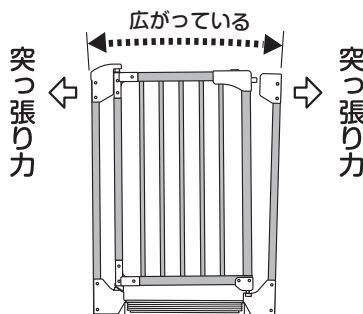
本品は、生後6カ月頃から24カ月以内の幼児に使用してください。

3. 製品特長

● 突っ張り力による保持

本品は突っ張り力を利用して壁面に設置する構造のため本体上側の幅が下側より広く設計されています。

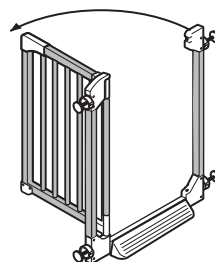
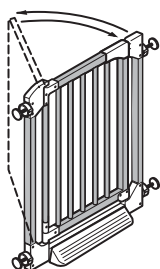
※設置の際、取付ける場所の幅より広くなる場合があります。上側を狭めながら設置してください。



● ドアが自動で閉まりロックが掛かる

ドアを約75度以上ひらいて手を離すと、自動で閉まりロックが掛かります。開き角度が小さい場合は、ロックが掛からないことがあります。

約90度開くと、ドアを開放状態でキープできます。

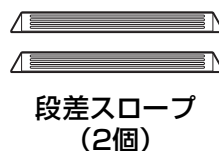
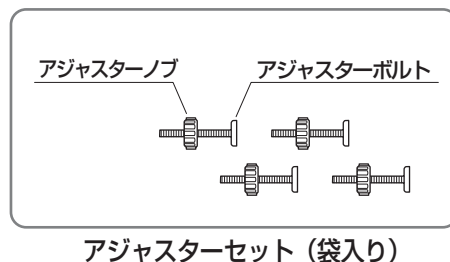
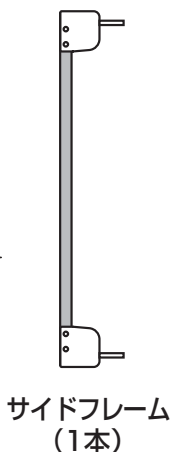
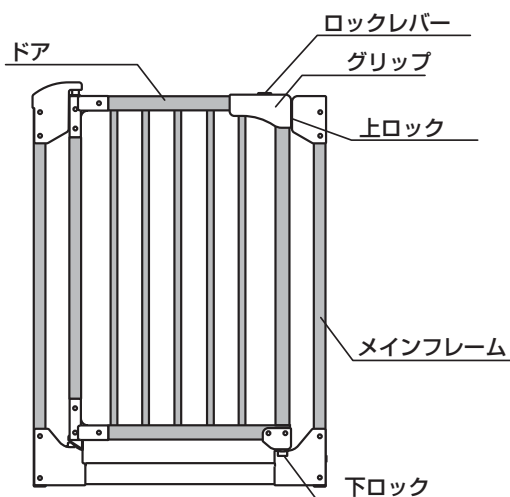


▲ 注意

- ドアを閉めたときは、必ずロックが掛かっていること（ドア上下2カ所）を確認してください。幼児がゲートの外に出たりケガをするおそれがあります。

4. 部品構成・部品数

お使いになる前に下図のパーツがすべて揃っているか確認してください。



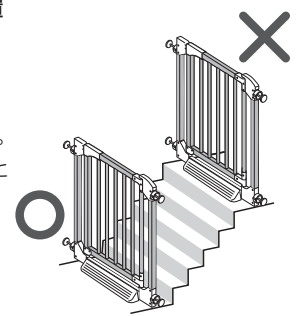
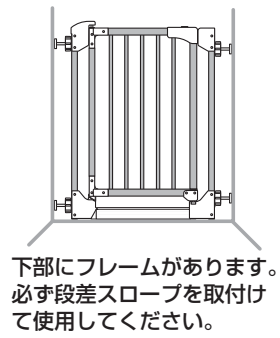
○記号の説明

この取扱説明書は、製品を安全に使用していただくために特に守っていただきたいことについて次のマークで表示しています。各マークの意味を十分理解されたうえで使用していただきますようお願いいたします。

- 警告** … 取扱いを誤った場合、死亡または重大な傷害を負ったり、物的損害につながるおそれのあるもの。
- 注意** … 取扱いを誤った場合、軽度の傷害を負ったり、物的損害につながるおそれのあるもの。
- 重要** … 取扱いを誤った場合、製品の故障・損傷・早期寿命などを招くおそれのあるもの。

5. 使用上の注意

- 警告**
 - 幼児が予期しない行動をとり、ケガや事故の原因となることがあります。必ず目の届く場所で使用してください。
 - 本品は構造上、下部にフレームがあります。必ず段差スローブを取付けて使用してください。
 - 本品を階段の階上付近や縁側の降り口やガラス戸の近くなど、本品が外れた場合に危険と思われる所には設置しないでください。
 - ドアの開閉時以外は必ずドアをロックしておいてください。思わぬ事故の原因となります。(8. 取付確認・ドアの開閉方法 参照)
 - 本品の設置場所は取付け面の幅が6cm以上の垂直な壁面で、頑丈な平坦で安定した床面に設置してください。(7. 取付け手順 参照)
 - 本品の取付可能幅は69cm～86cmです。範囲外の幅に取付けると外れ、事故や故障の原因となります。(6. 組立使用例 参照)
 - 本品を勝手に改造や修繕したり、部品の代用はしないでください。事故や故障の原因となります。
 - 暖房機の熱風吹き出し口の前や火のそばなどに設置しないでください。ヤケドや製品の破損の原因となります。
 - 本品に寄りかかったり、ドアにぶら下がらないでください。事故や故障の原因となります。
 - 本品や設置場所などに異常があるときは、直ちに使用を中止してください。
 - アジャスターの長さが左右同じになるように締込んでください。アジャスターの突っ張り力が左右均等でないと、本品が外れたり、破損するおそれがあります。(7. 取付け手順 参照)
 - メインフレームとグリップの隙間が1～2mmになるまでを目安にアジャスターノブを締めてください。締込みが不十分だと必要な突っ張り保持力が発揮せず、本品が外れ思わぬ事故の原因となります。(7. 取付け手順 参照)
- 注意**
 - 本品には形状的に尖った部分があります。組立てや取扱いの際にはケガなどしないように注意してください。
 - ドアを閉めたときは、必ずロックが掛かっていること(ドア上下2カ所)を確認してください。幼児がゲートの外に出たりケガをするおそれがあります。
 - ドアの開閉時には、指や手、幼児が後からついてこないかなど周りの安全を確認してから開閉してください。
 - 設置場所の壁面が弱い場合、壁面がたわんだり、へこんだり、抜けたりするおそれがありますので、裏側に柱や下地材のある壁面、もしくは、あて板を使用して設置してください。事故や破損の原因となります。
 - 落としたり、ぶつけるなどの乱暴な扱いはしないでください。事故や破損の原因となります。
 - 本品は生後6カ月から24カ月までの幼児用室内ゲートです。それ以外の用途では使用しないでください。
- 重要**
 - 本品がしっかり固定されているか常に確認し、必要に応じてアジャスターノブを増締めしてください。(8. 取付確認・ドアの開閉方法 参照)
 - ドアを開ききった状態から無理な力をかけないでください。木部の破損や割れの危険性があります。



6. 組立使用例

※設置の際、取付ける場所の幅より広くなることがあります。上側を狭めながら設置してください。

<p>●設置する場所の幅が69～77cmの場合</p> <p>使用パーツ 本体 : 1台 アジャスターボルト : 4本 アジャスターノブ : 4個</p>	<p>●設置する場所の幅が77～86cmの場合</p> <p>使用パーツ 本体 : 1台 アジャスターボルト : 4本 アジャスターノブ : 4個 サイドフレーム : 1本</p>	<p>●設置する場所の幅が86～95cmの場合</p> <p>使用パーツ 本体 : 1台 アジャスターボルト : 4本 アジャスターノブ : 4個 サイドフレーム : 2本</p>
<p>●設置する場所の幅が95～104cmの場合</p> <p>使用パーツ 本体 : 1台 アジャスターボルト : 4本 アジャスターノブ : 4個 サイドフレーム : 3本</p>	<p>●設置する場所の幅が104～113cmの場合</p> <p>使用パーツ 本体 : 1台 アジャスターボルト : 4本 アジャスターノブ : 4個 サイドフレーム : 4本</p>	<p>アジャスター差込み穴 サイドフレーム差込み穴</p>

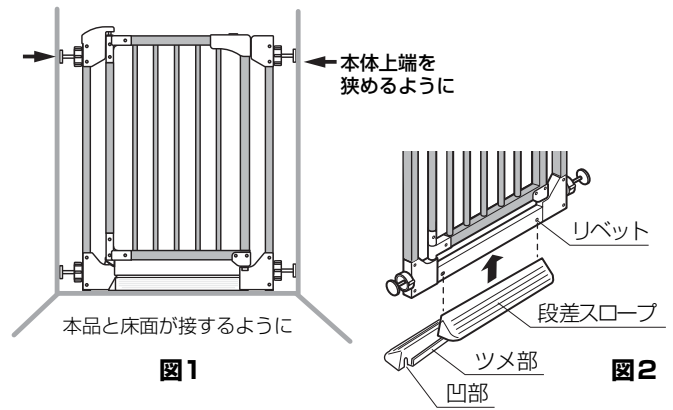
- 本品にはサイドフレームが1本含まれています。2本目からは別売にてお買い求めください。
- 2本連結の場合は左右1本ずつ連結してください。3本以上連結の場合は片側2本までとしてください。

サイドフレームを使用する場合、サイドフレーム及びアジャスターの差込み穴はそれぞれ上図の通りとしてください。

7. 取付け手順

※設置の際、本品上部が取付ける場所の幅より広くなることがあります。上側を狭めながら設置してください。(図1 参照)

- ① メインフレームに段差スロープを差込んでください。(図2 参照)
(段差スロープ背面の凹部にリベットの頭をあてツメ部をメインフレームとプラスチックカバーの間に差込んでください。)
- ② ドアの開閉方向を決めて、本品を設置場所の壁面と床面に対して直角になるようにしてから(図3-1参照)上側アジャスター先端のゴムが、壁面に触れる程度にアジャスターノブを回して調節してください。(図4参照)
- ③ 上側のアジャスターノブを回してメインフレームとグリップとの隙間を1~2mmになるまで締付けてください。(図5 参照)
- ④ 下側のアジャスターノブを回し、しっかり突っ張らせて、本品側面が壁面と平行になるように設置してください。(図6 参照)



⚠ 注意

- 上から見て本品が壁面と直角で、上下のアジャスターが一直線になるように設置してください。(図3-2)
- 取付け方が悪い場合には、ドアが自動で閉まらなかったり、ロックが掛からないことがあります。
- 安全のため、本品と床が接するように設置してください。(図1)

⚠ 警告

- ゲートを垂直に取付けないと、ドアが自動で閉まらないおそれがあります。
- アジャスターの突っ張り力が左右均等でないと、本品が外れたり、破損するおそれがありますので、アジャスターの長さが左右同じになるように締込んでください。(図5参照)
- 締付け時にアジャスターの長さは4.5cm未満になるようにしてください。(4.5cm以上になるとアジャスターがメインフレームから外れやすくなるため危険です)(図5参照)
- メインフレームとグリップの隙間が1~2mmになるまでを目安にアジャスターノブを締めてください。締込みが不十分だと必要な突っ張り保持力が発揮せず、本品が外れ思わぬ事故の原因となります。

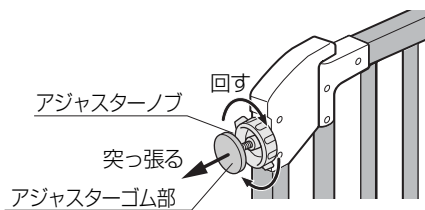
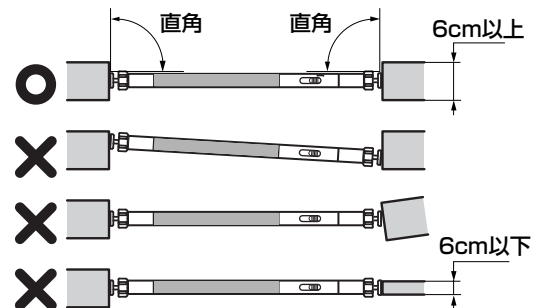
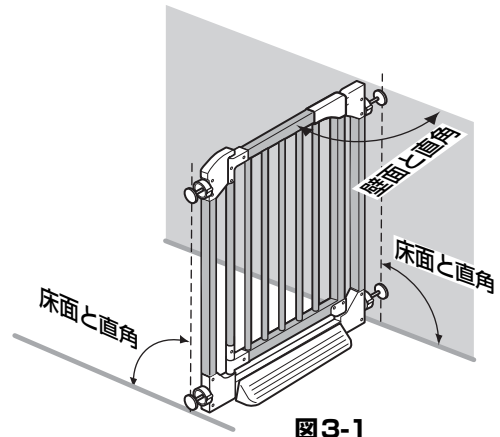


図4

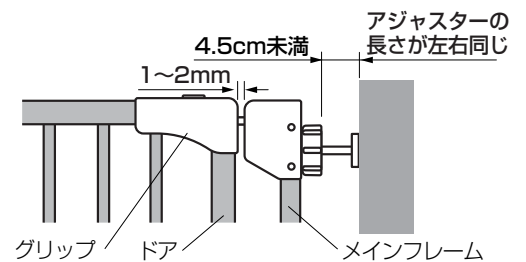


図5

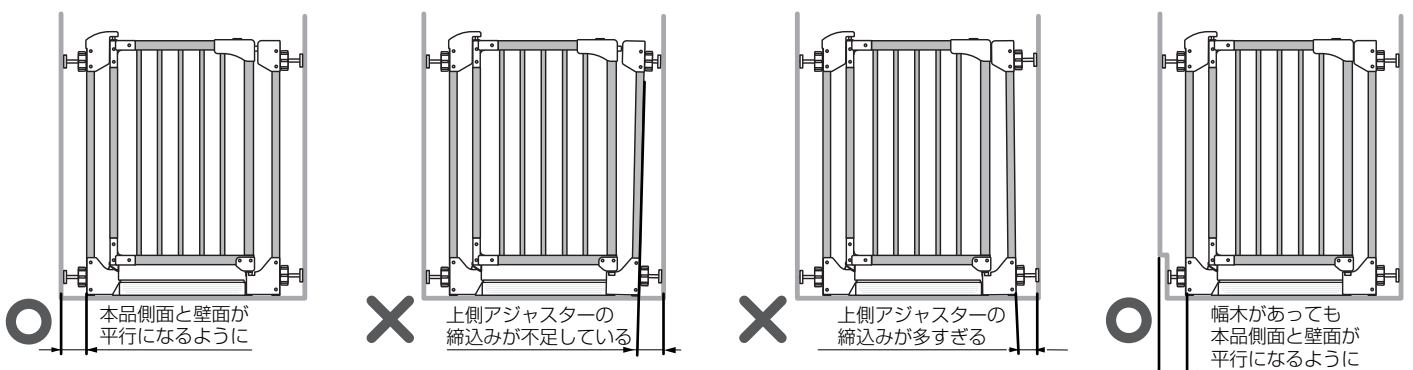


図6

8. 取付確認・ドアの開閉方法

- ① 設置後、ドアの上部を持って前後にゆすって、外れたり、ぐらつきがないか確認してください。
- ② ドアが閉まった後、上ロック、下ロックともにロックが掛かることを確認してください。
- ③ グリップを握って、ロックレバーをスライド（上ロックが解除されます）してから、そのまま少し持ち上げる（下ロックが解除されます）と、ドアが開きます。（図7参照）
- ④ 本品は自動クローズ機能がついています。75度以上開いて手を離すと自動的にドアが閉まります。開き角度が小さい場合は、ロックが掛からないことがあります。

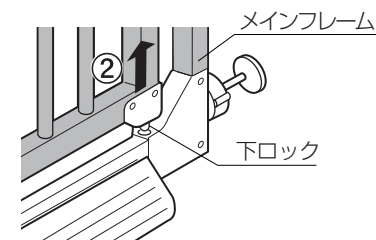
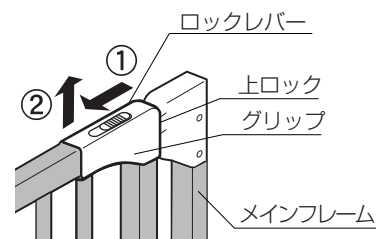


図7

9. 取外し方

締付けた方向と反対にアジャスターノブを回し、アジャスターを緩めてください。

▲ 注意

- 取外し時には、本品の転倒に注意してください。
- 取外し時には、ドアをロックした状態で取外してください。

10. お手入れ方法

汚れや水気は、スポンジまたは柔らかい布に中性洗剤を含ませてすみやかに拭き取ってください。

▲ 注意

- 水に濡れた場合は、乾いた布で拭き取ってください。腐食やサビの原因となります。
- 漂白剤・シンナー・クレゾールなどは使用しないでください。変色・塗装はがれの原因となります。
- タワシやみがき粉、研磨材入りのスポンジなどは使用しないでください。キズが付き汚れが落ちにくくなります。

11. 仕様

品名	木のオートロックゲート
サイズ	高さ 83cm×幅 69~86cm×厚み 5cm
重量	6.5 kg
材質	メインフレーム、サイドフレーム：スチール（粉体焼付塗装）
	ドア：天然木（ラバーウッド、ラッカー塗装）
	樹脂部分：ポリプロピレン、ABS樹脂、ポリアセタール
	アジャスターノブ：ポリプロピレン
	アジャスターボルト金属部分：スチール（ユニクロメッキ） アジャスターボルトゴム部分：TPE樹脂

- 製品の外観及び仕様は、品質向上のため予告なく一部変更する場合があります。
- ドアは天然木なので、色や木目は異なる場合がありますのでご了承ください。

この商品の品質で、お気づきの点がございましたらお手数ですが下記までご連絡ください。

株式会社 リッチェル

富山市水橋桜木136 〒939-0592 お客様相談室/TEL(076)478-2957
(受付時間:土日、祝祭日を除く平日9:00~17:00)

<http://www.richell.co.jp/>

袋：PE
緩衝材：PS

MADE IN CHINA

0507

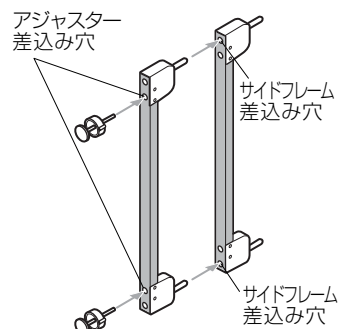
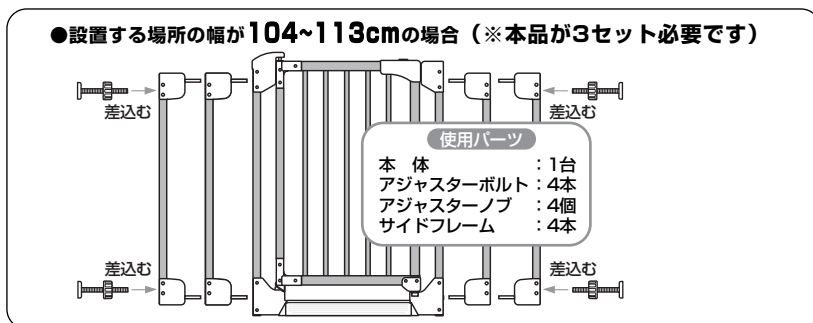
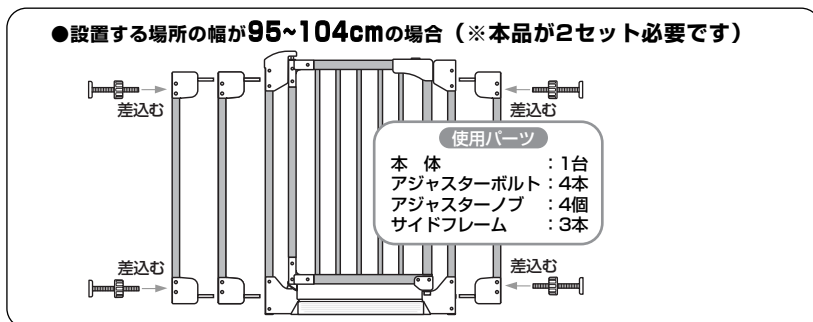
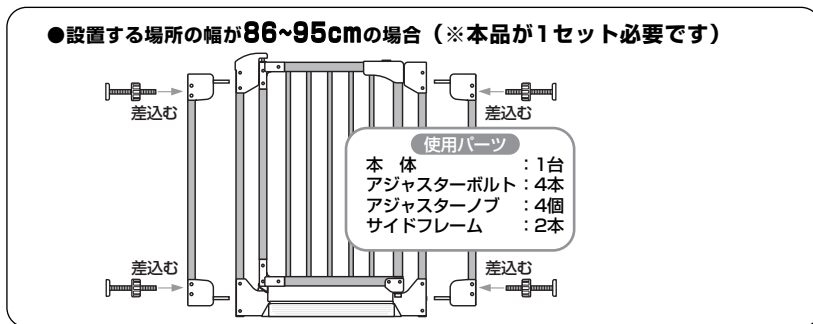
このたびは、リッチェル製品をお求めいただきありがとうございます。ご使用前に、必ずこの取扱説明書をよくお読みのうえ正しくお使いください。また、本書はいつでも見られる場所に、大切に保管してください。本書に使用しているイラストは、操作方法や仕組みなどをわかりやすくするため、現物とは多少異なることがあります。本品を他のお客様にお譲りになるときは、必ず本書も併せてお渡しください。

1. 製品用途

本品は、リッチェル製「木のオートロックゲート」の取付可能幅を拡張させるオプションパーツです。

2. 組付け方

「木のオートロックゲート」に付属のサイドフレームと本品を組み合わせると最大113cmまでの幅に取付けることができます。



サイドフレームを使用する場合、サイドフレーム及びアジャスターの差し込み穴はそれぞれ上図の通りとしてください。

▲注意

- 用途以外では使用しないでください。
- 2本連結の場合は左右1本ずつ連結してください。3本以上連結の場合は片側2本までとしてください。
- 取付幅は113cm以下で使用してください。
- 本品を「木のオートロックゲート」に組合せた後の取扱いは「木のオートロックゲート」の取扱説明書に従ってください。

3. 製品材料

本体金属部分：スチール（粉体焼付塗装） 樹脂部分：ポリプロピレン

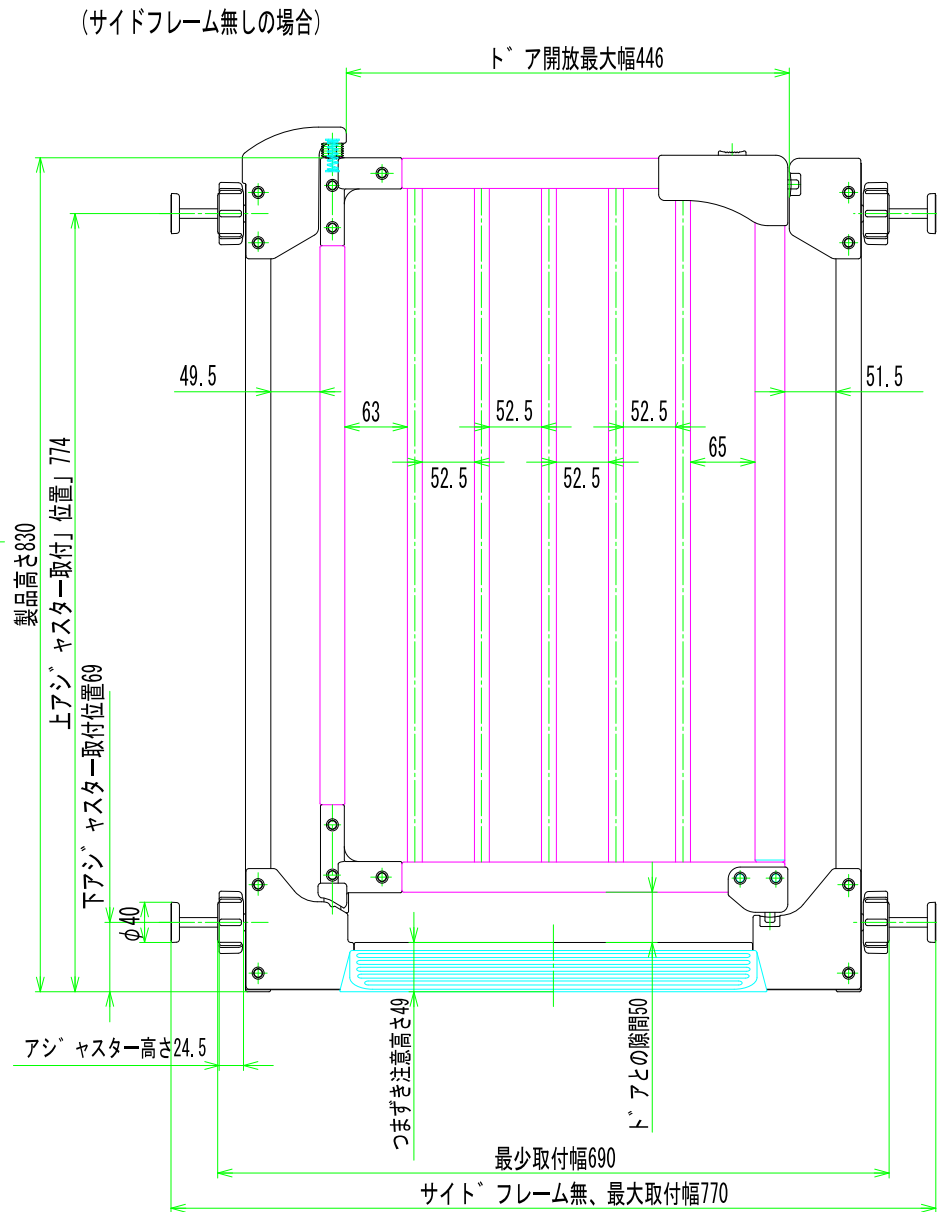
この商品の品質で、お気づきの点がございましたらお手数ですが下記までご連絡ください。

株式会社 リッチェル

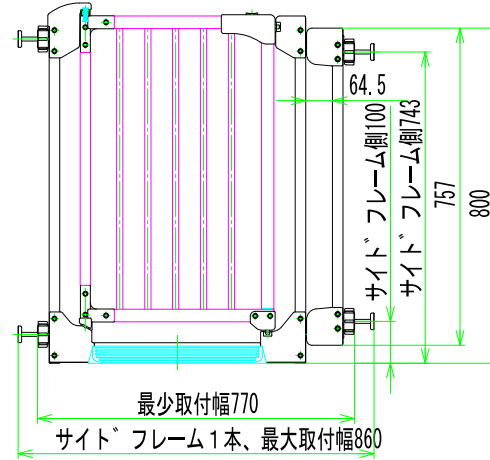
富山市水橋桜木136 〒939-0592 お客様相談室/TEL(076)478-2957
(受付時間: 土日、祝祭日を除く 平日9:00~17:00)

<http://www.richell.co.jp/>

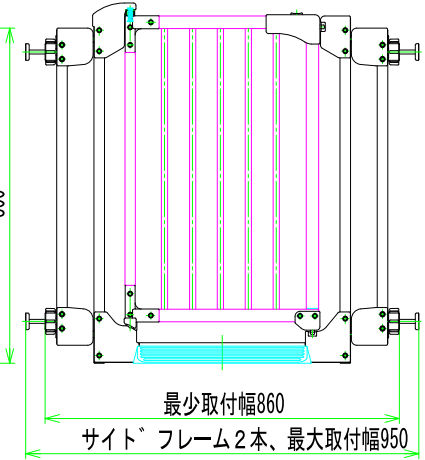
版数	符号	改訂日付	改訂内容(理由)
		..	*



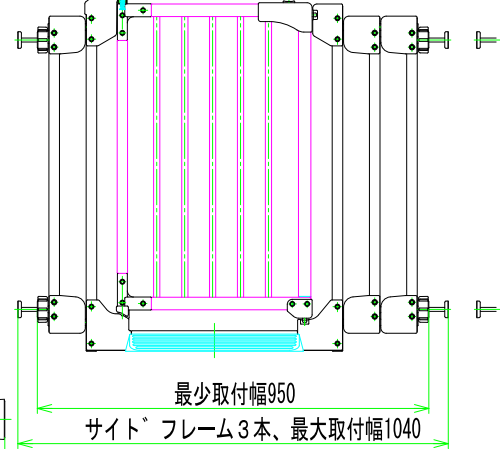
(サイドフレーム1本との組合せの場合)



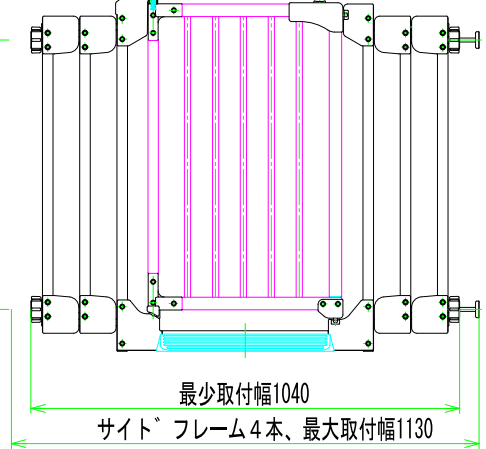
(サイドフレーム2本との組合せの場合)



(サイドフレーム3本との組合せの場合)



(サイドフレーム4本との組合せの場合)



商品コード	47576-8	製品材質	ラバーウツト+スチール
検出用出図	***.***.	製品重量	6.5
承認日付	***.***.		
改訂日付	***.***.	金型寸法	成形品原寸
尺度	1/5		
担当	(正式名称) 木のオートロックゲート		